

TEKNİK ÇİZİM KATALOĐU



SYSTEM KARASU

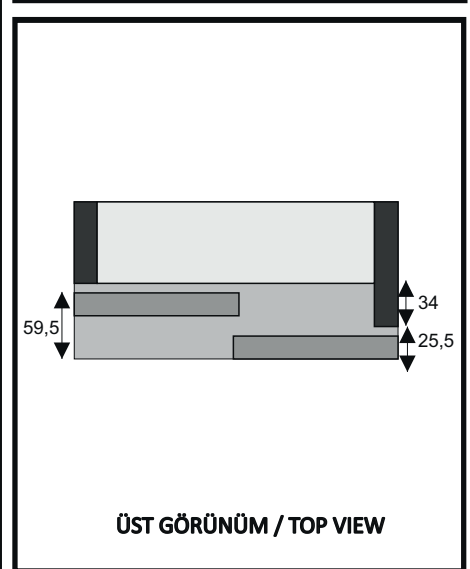
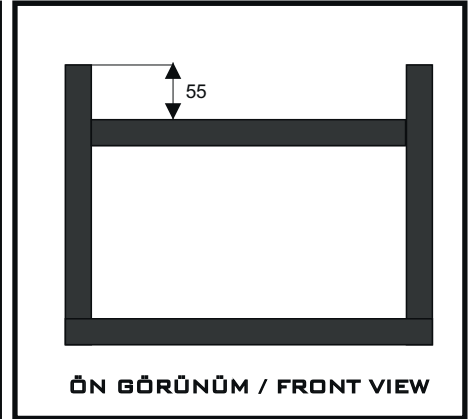
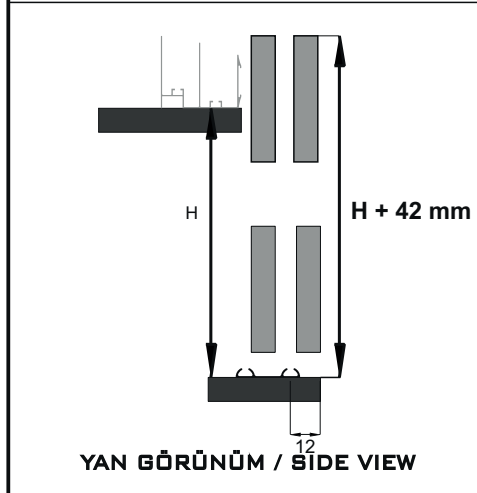
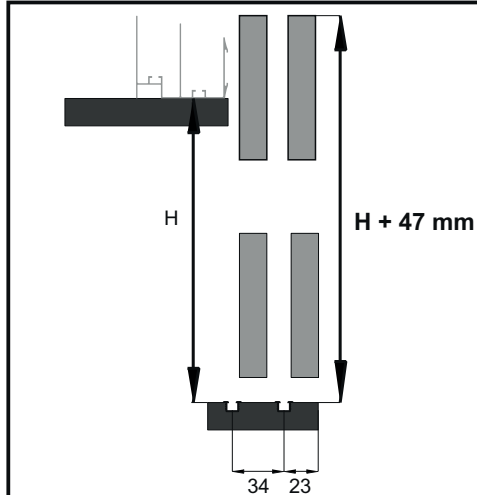
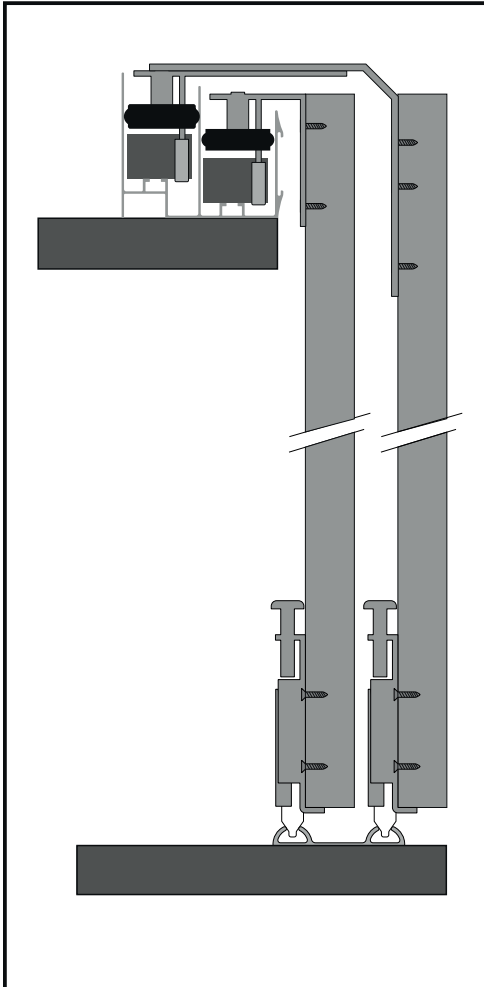
Profesyonel Çözüm Ortađınız

SKS 2000



SKS 2000 TEKNİK DÖKÜMAN/SKS 2000 TECHNICAL DOCUMENT

DIŞ KAPAK KILAVUZ/ EXTERNAL COVER GUIDE		İÇ KAPAK KILAVUZ / INNER COVER GUIDE		BİLGİ/INFORMATION	
	SYS 2000 R		SYS 2010 R	<ul style="list-style-type: none"> - 18mm'den 50mm'ye kadar kapak kalınlığı ayarlama seçeneği bulunan dış kapak kılavuzları bulunmaktadır. - Alt rayları isteğe bağlı yüzeyden ya da gömme olabilir. 	<ul style="list-style-type: none"> - There are outer door guides with the option to adjust door thickness from 18mm to 50mm. - The bottom rails can be optional as from surface or recessed.
	SYS 2000 L		SYS 2010 L		
ALT MAKARA/ LOWER ROLLER		ALT MAKARA/ LOWER ROLLER		ALT&ÜST RAYLAR - LOWER TOP RAILS	
	SYS 1040		SYS 1050		
				UST RAY - 0130	ALT RAY - 0090
					ALT RAY - 0050
1 KAPAK SET / 1 COVER SET				STOP VE YAVAŞLATICILAR / SOFT CLOSERS	
					STP 01
DIŞ KAPAK SET / EXTERNAL COVER SET		İÇ KAPAK SET / INNER COVER SET			STP 04
					STP 03
					YM 065
					PE 096-1



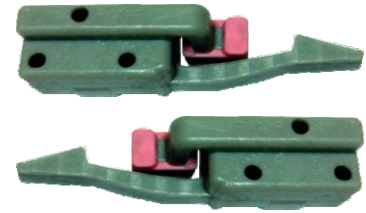
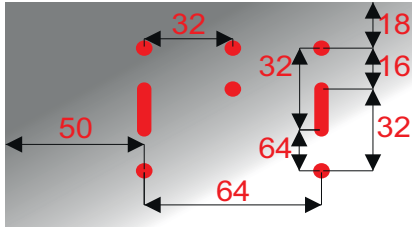
Diş kapak üst kılavuzun düz stop ve yavaşlatıcılı stoplar için kapağa montaj şeması.

Door mounting scheme of the outer door upper roller and inner door upper roller for straight stop and retarder stop.

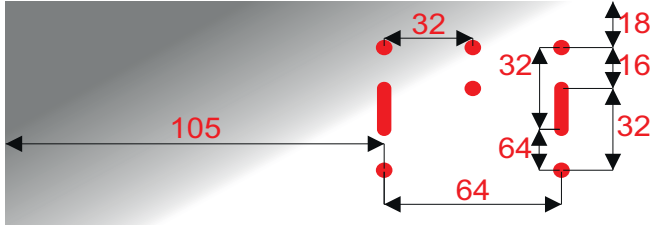
SYS 2000 C



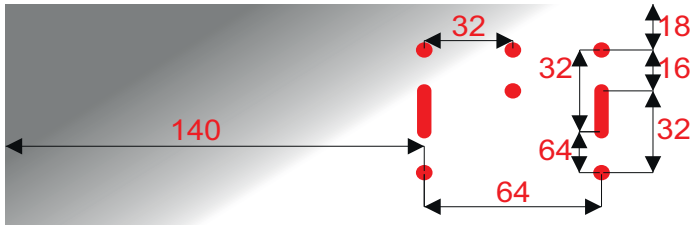
SYS 2000



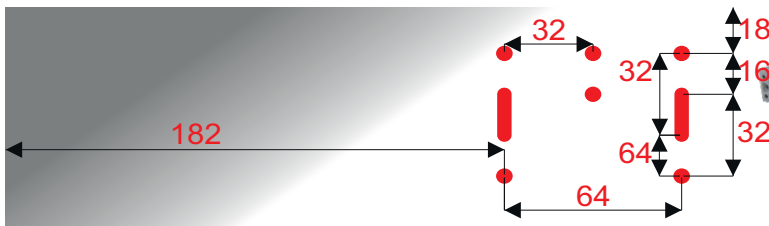
YM 065



STP 01



STP 04



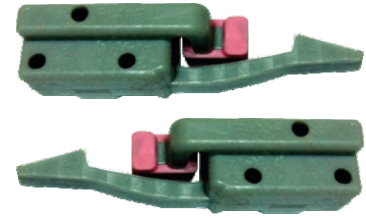
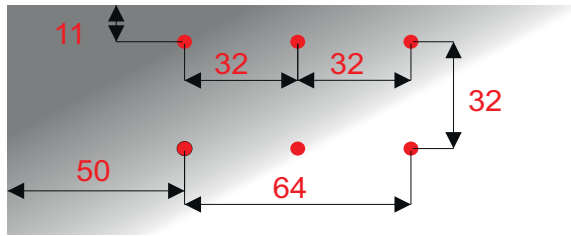
STP 03

İç kapak üst kılavuzun düz ve yavaşlatıcı alt stoplar için kapağa montaj şeması.
Door mounting diagram of the inner door top guide for straight and retarder bottom stops.

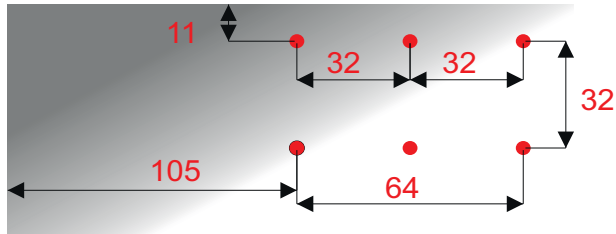
SYS 2010 C



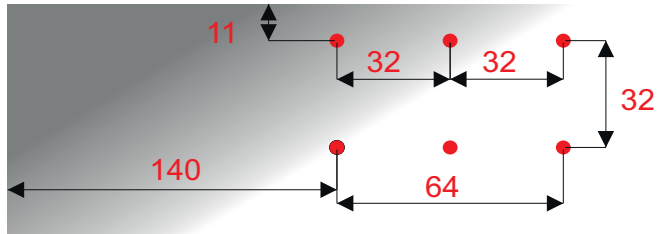
SYS 2010



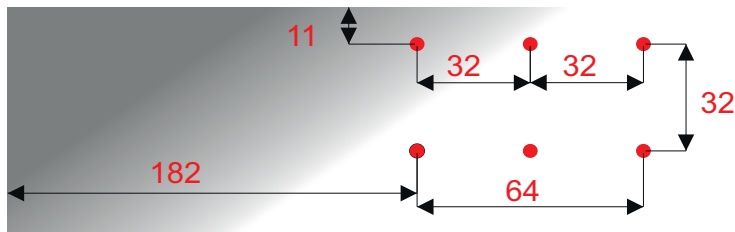
YM 065



STP 01



STP 04



STP 03