

# TEKNİK ÇİZİM KATALOĐU


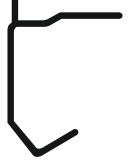






## SYSTEM KARASU

*Profesyonel Çözüm Ortađımız*

Z MEKANİZMA

BİLGİ/INFORMATION

KAPAK İÇERİK / COVER INFORMATION	ALT&ÜST RAYLAR - LOWER TOP RAILS
ALT MAKARA/ LOWER ROLLER	AL 28 / ÜST RAY
	
ÜST KILAVUZ/TOP GUIDE	AL 45 / ALT RAY
	
1 KAPAK SET / 1 COVER SET	PVC 45 / ALT RAY
	

MONTAJ ŞEMASI / MONTAGE SCHEME

