

# TEKNİK ÇİZİM KATALOĐU



## SYSTEM KARASU

*Profesyonel Çözüm Ortađınız*

SKS 1425

**ALT MAKARA/ LOWER ROLLER**



**SYS 1041 L**

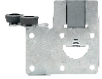
**SYS 1041 R**



**BİLGİ/INFORMATION**

- Montaj kolaylığı sağlayan kilit sistemli taşıyıcı makara bulunmaktadır.
- Her kapak için taşıma kapasitesi 100 kg'dır.
- SYS-0060 üst kılavuzu ile birlikte kullanılabilir.
- There is a locking system carrier roller that provides ease of assembly.
- The carrying capacity for each door is 100 kg.
- Can be used with SYS-0060 top guide.

**ÜST KILAVUZ/TOP GUIDE**

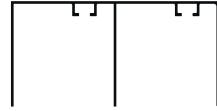


**SYS 0060 L**

**SYS 0060 R**



**ALT&ÜST RAYLAR - LOWER TOP RAILS**



**ÜST RAY - 0170**

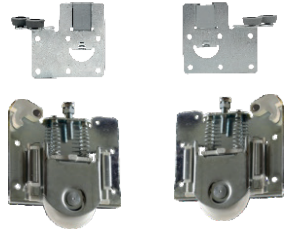


**ALT RAY -0050**



**ALT RAY -0040**

**1 KAPAK SET / 1 COVER SET**



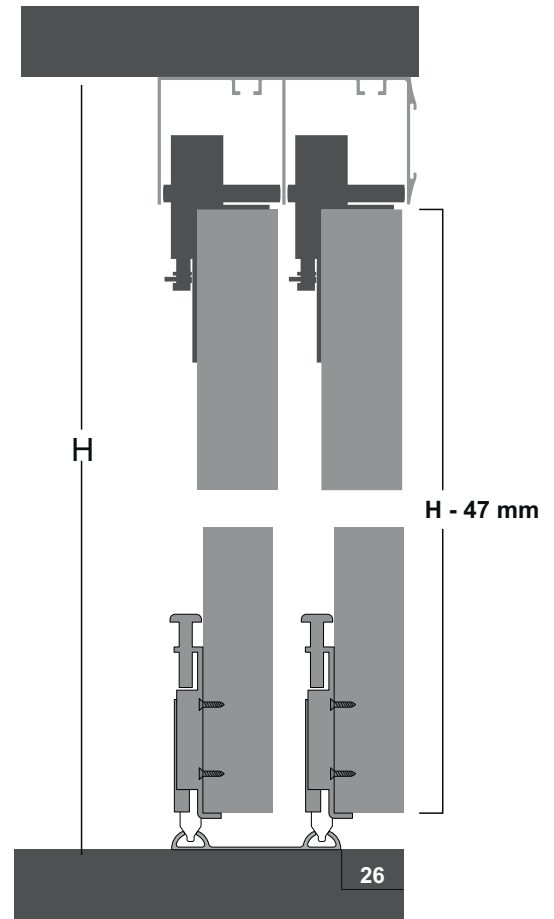
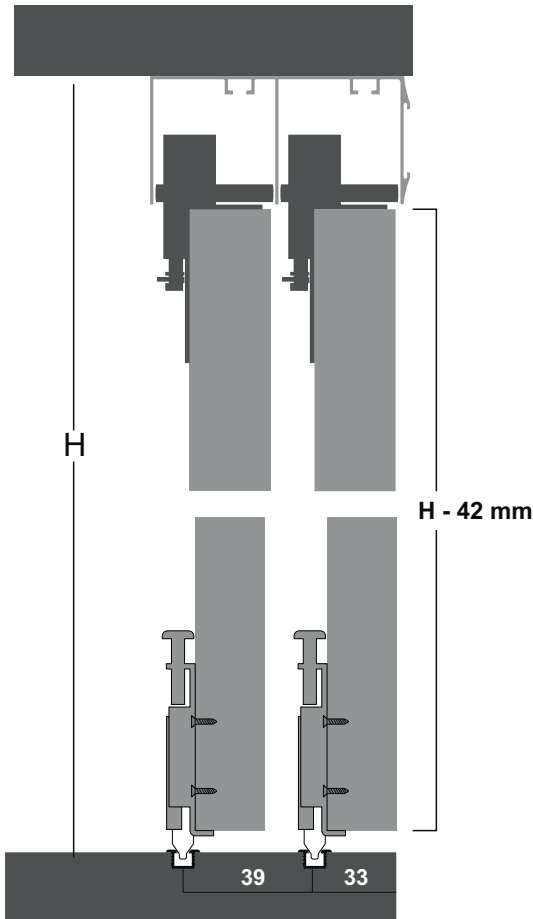
**STOP VE YAVAŞLATICILAR / SOFT CLOSERS**



**PE 096-1**



**YM 065 R - L**



**SYS 0060-SYS 0061** KILAVUZLARIN KULLANILDIĞI SİSTEMLERDE OLUŞTURULABİLİNECEK KAPAK KALINLIK ÖLÇÜLERİ

