

TEKNİK ÇİZİM KATALOĐU




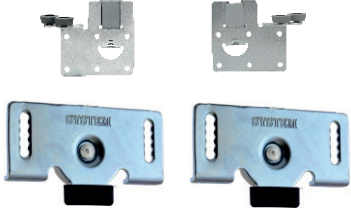



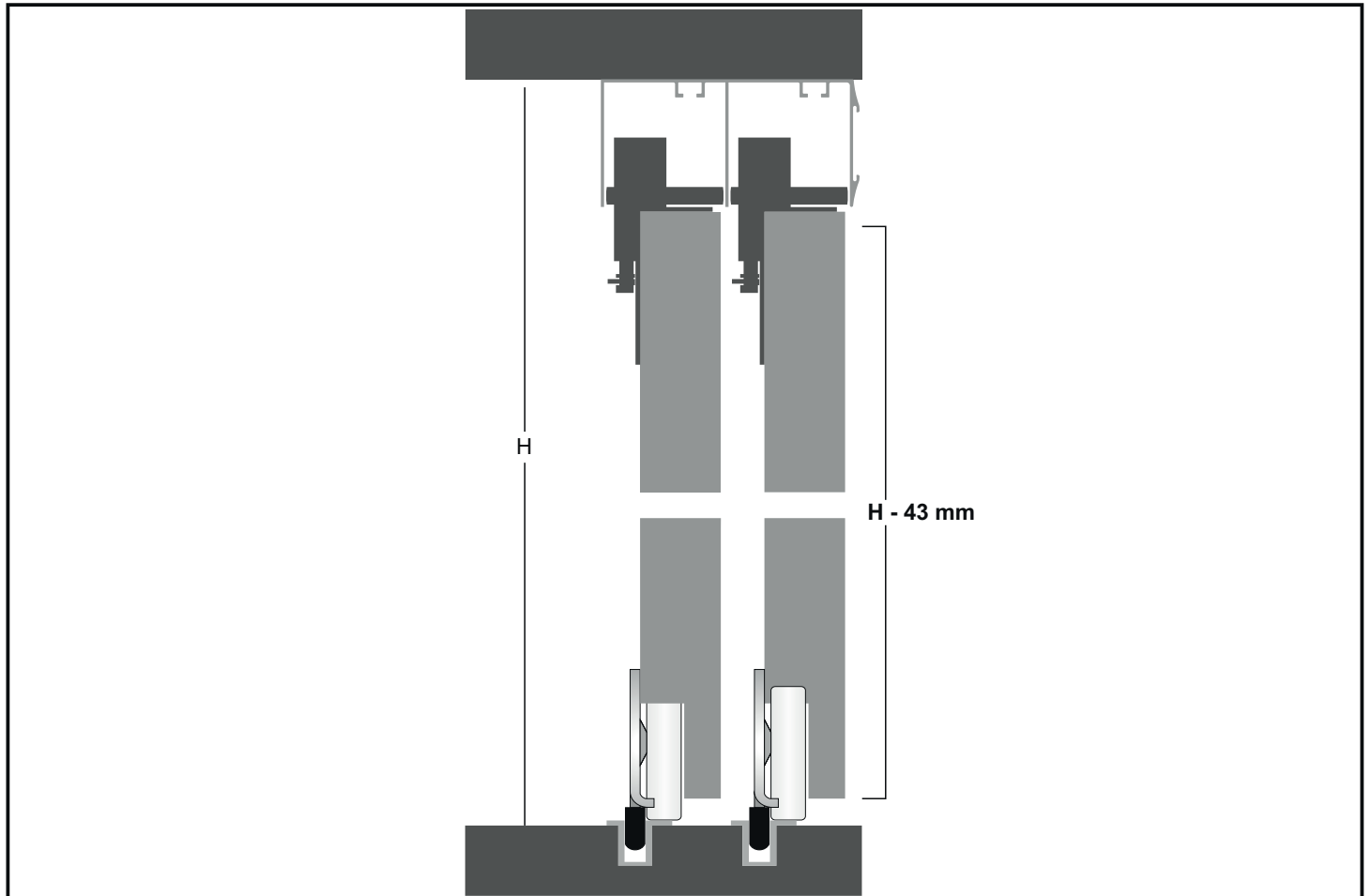
SYSTEM KARASU

Profesyonel Çözüm Ortađınız

SKS 1107

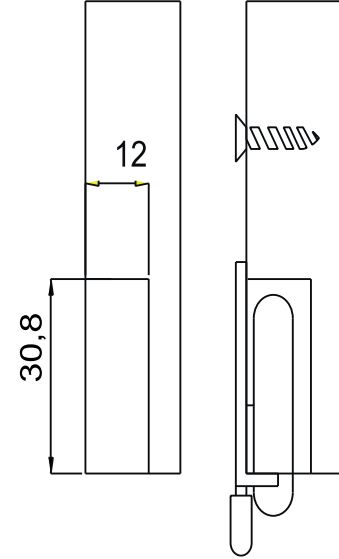
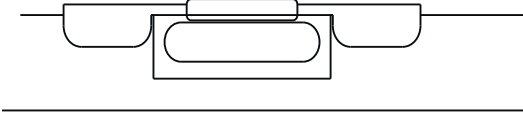
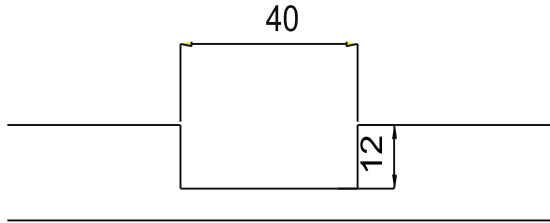
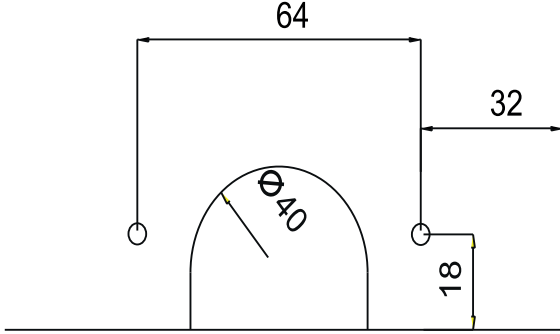
SKS 1107 TEKNİK DÖKÜMAN/SKS 1107 TECHNICAL DOCUMENT

ALT MAKARA/ LOWER ROLLER	BİLGİ/INFORMATION
 <p>SYS 1010</p>	<p>- İçten çalışan ayarlı hafif sistem sürgü kapak mekanizmasıdır. - Her kapak için taşıma kapasitesi 40 kg'dır.</p> <p>- It is an adjustable light system sliding door mechanism working internally. - The carrying capacity for each door is 40 kg.</p>
ÜST KILAVUZ/TOP GUIDE	ALT&ÜST RAYLAR - LOWER TOP RAILS
 <p>SYS 0061 L SYS 0061 R</p>	 <p>UST RAY 0100 PVC 45 ALT RAY 0020</p>
1 KAPAK SET / 1 COVER SET	STOP VE YAVAŞLATICILAR / SOFT CLOSERS
	 <p>PE 026 YM 065</p>

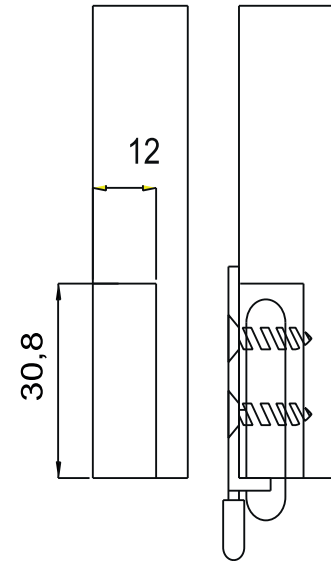
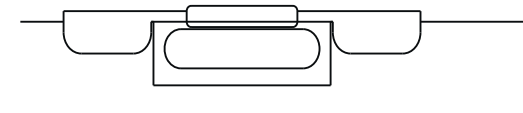
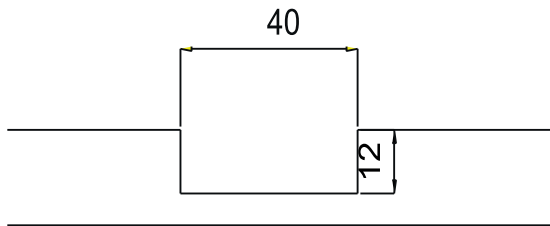
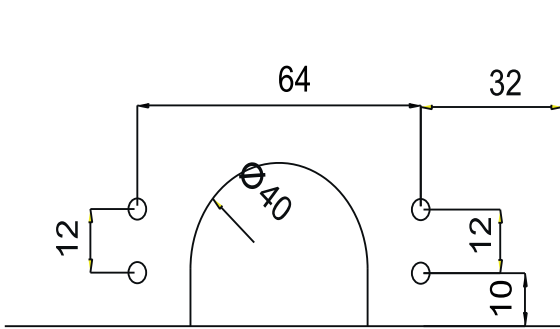


*18 mm Suntaya göre hazırlanmıştır. *Mounting dimensions prepared according to 18 mm hardboard.*

MONTAJ ÖLÇÜLERİ



Tek Vidalı Montaj



Çift Vidalı Montaj