
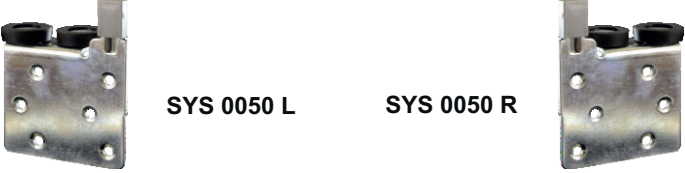



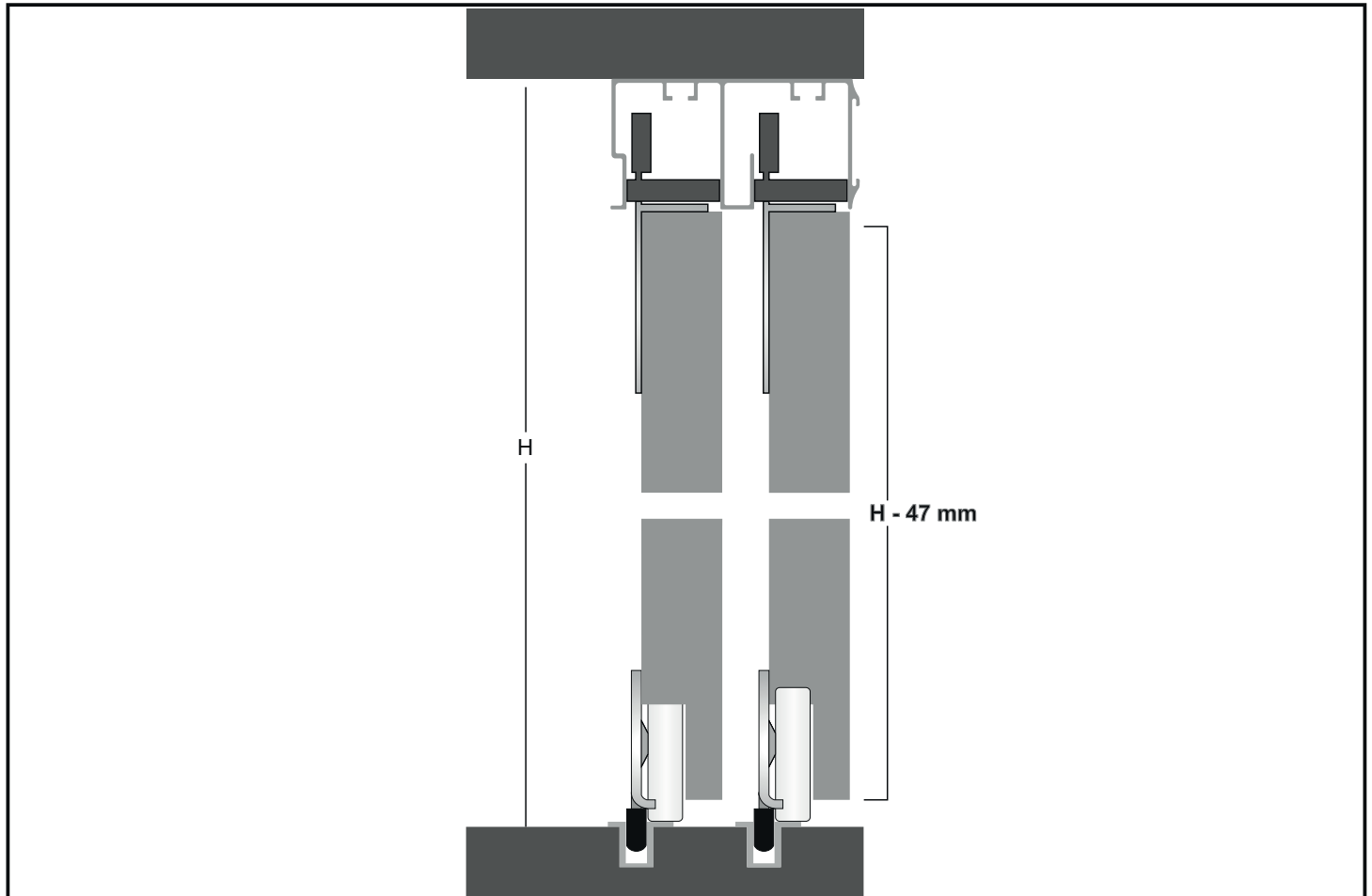
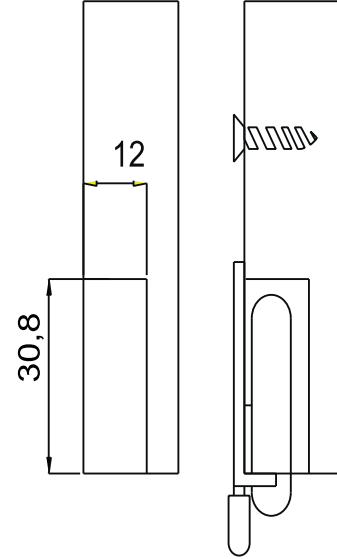
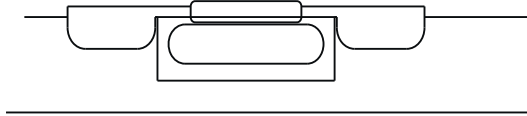
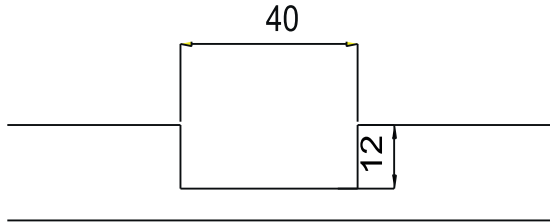
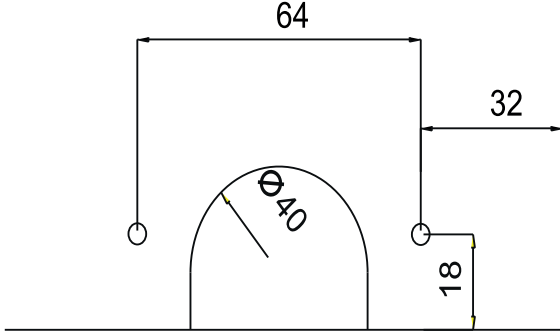


ALT MAKARA/ LOWER ROLLER	BİLGİ/INFORMATION
 <p><b>SYS 1010</b></p>	<p>- İÇTEN ÇALIŞAN AYARLI HAFIF SİSTEM SÜRGÜ KAPAK MEKANİZMASIDIR. - Her kapak için taşıma kapasitesi 40 kg'dır.</p> <p>- It is an adjustable light system sliding door mechanism working internally. - The carrying capacity for each door is 40 kg.</p>
ÜST KILAVUZ/TOP GUIDE	ALT&ÜST RAYLAR - LOWER TOP RAILS
 <p><b>SYS 0050 L</b>      <b>SYS 0050 R</b></p>	 <p><b>UST RAY 0100</b>      <b>PVC 45</b>      <b>ALT RAY 0020</b></p>
1 KAPAK SET / 1 COVER SET	STOP VE YAVAŞLATICILAR / SOFT CLOSERS
	 <p><b>PE 026</b>      <b>YM 065</b></p>

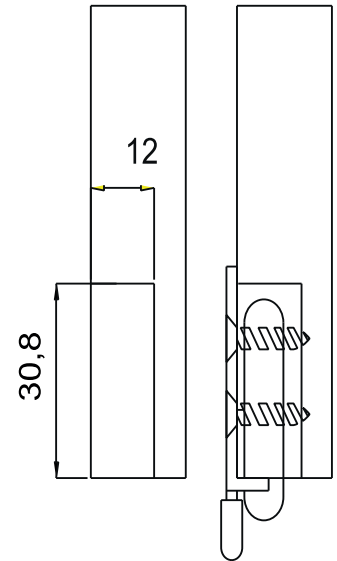
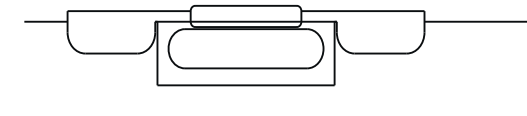
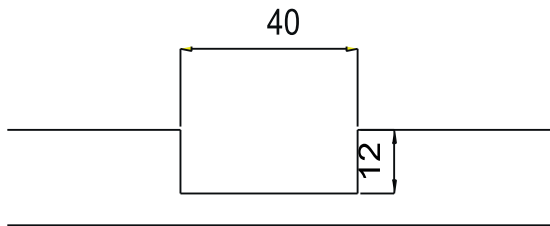
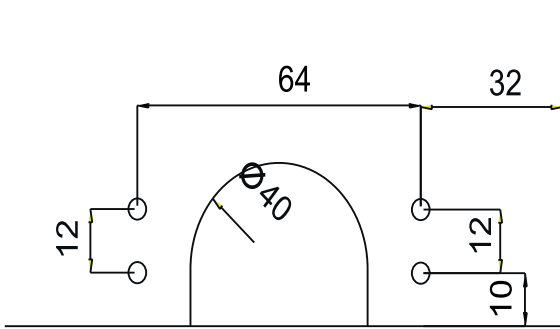


\*18 mm Suntaya göre hazırlanmıştır. *Mounting dimensions prepared according to 18 mm hardboard.*

**MONTAJ ÖLÇÜLERİ**



**Tek Vidalı Montaj**



**Çift Vidalı Montaj**



# TEKNİK ÇİZİM KATALOĐU



## SYSTEM KARASU

*Profesyonel Çözüm Ortađınız*

SKS 1105