

# TEKNİK ÇİZİM KATALOĐU



## SYSTEM KARASU

*Profesyonel Çözüm Ortađınız*

SKS 1101

**ALT MAKARA/ LOWER ROLLER**



**SYS 1010**

**BİLGİ/INFORMATION**

- İÇTEN çalışan ayarlı hafif sistem sürgü kapak mekanizmasıdır.  
- Her kapak için taşıma kapasitesi 40 kg'dır.

-It is an adjustable light system sliding door mechanism working internally  
-The carrying capacity for each door is 40 kg.

**ÜST KILAVUZ/TOP GUIDE**



**SYS 0030 L**



**SYS 0030 R**

**ALT&ÜST RAYLAR - LOWER TOP RAILS**



**UST RAY 0040**



**PVC 45**



**ALT RAY 0020**

**1 KAPAK SET / 1 COVER SET**



**STOP VE YAVAŞLATICILAR / SOFT CLOSERS**



**PE 003**



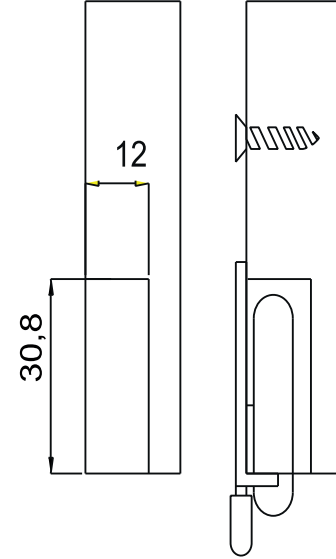
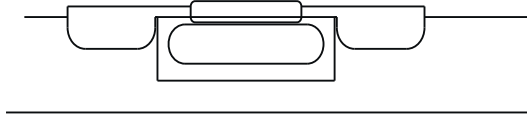
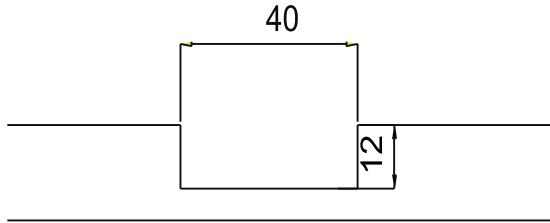
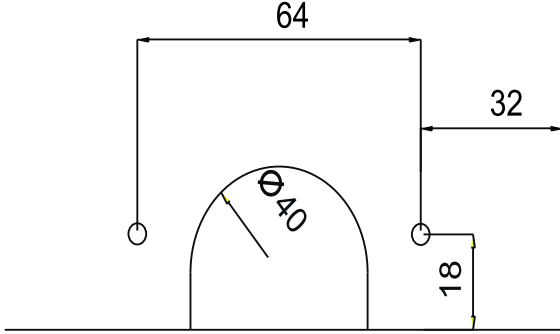
**PE 0011**

H

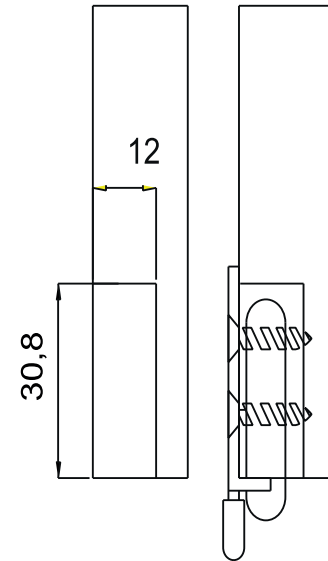
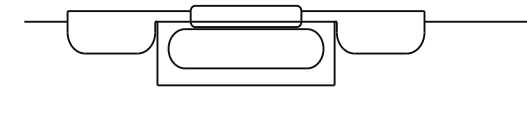
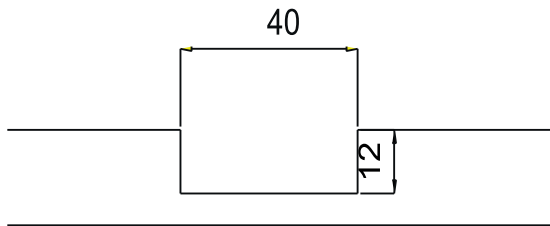
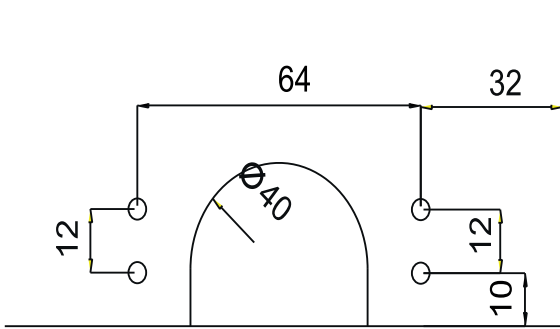
H - 12 mm

\*18 mm Suntaya göre hazırlanmıştır. *Mounting dimensions prepared according to 18 mm hardboard.*

MONTAJ ÖLÇÜLERİ



Tek Vidalı Montaj



Çift Vidalı Montaj