









TEKNİK ÇİZİM KATALOĐU

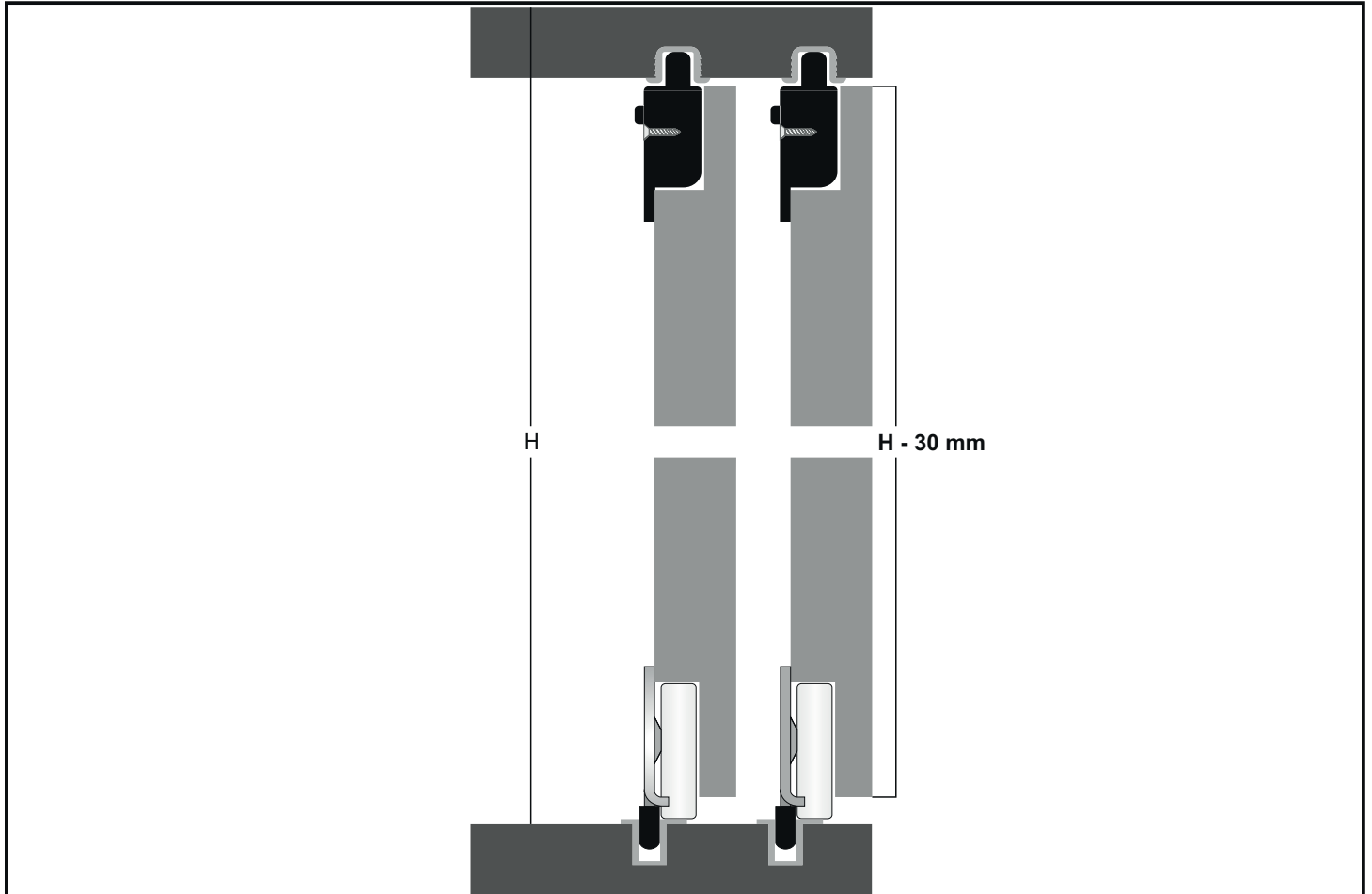


SYSTEM KARASU

Profesyonel Çözüm Ortađınız

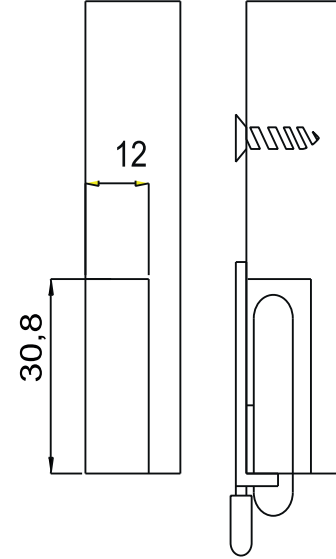
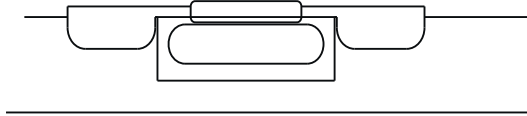
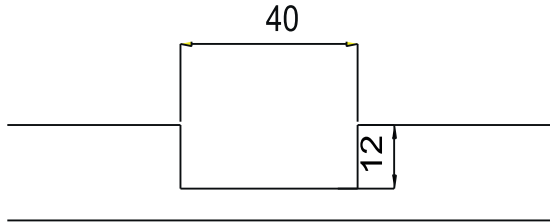
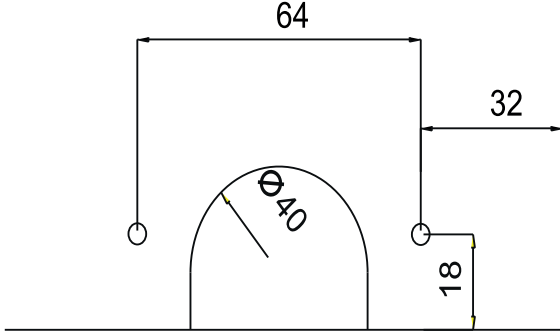
SKS 1100

ALT MAKARA/ LOWER ROLLER	BİLGİ/INFORMATION		
 <p>SYS 1010</p>	<p>- İçten çalışan ayarlı hafif sistem sürgü kapak mekanizmasıdır. - Her kapak için taşıma kapasitesi 40 kg'dır.</p> <p>-It is an adjustable light system sliding door mechanism working internally -The carrying capacity for each door is 40 kg.</p>		
ÜST KILAVUZ/TOP GUIDE	ALT&ÜST RAYLAR - LOWER TOP RAILS		
 <p>SYS 0010</p>	   <p>PVC UST RAY ALT RAY 0020 PVC 45</p>		
1 KAPAK SET / 1 COVER SET	STOP VE YAVAŞLATICILAR / SOFT CLOSERS		
	  <p>PE 003 PE 026</p>		

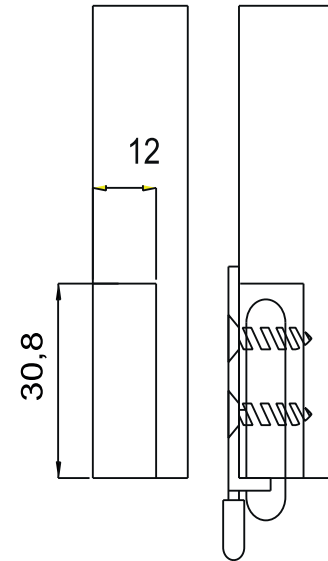
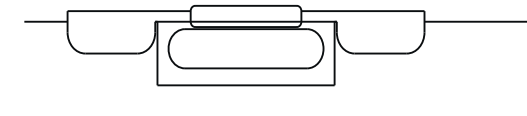
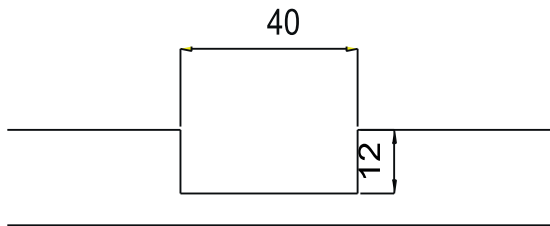
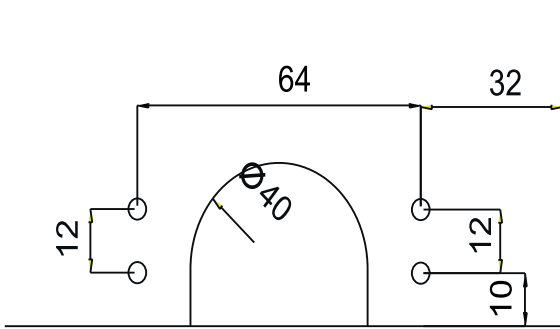


*18 mm Suntaya göre hazırlanmıştır. *Mounting dimensions prepared according to 18 mm hardboard.*

MONTAJ ÖLÇÜLERİ



Tek Vidalı Montaj



Çift Vidalı Montaj