

TEKNİK ÇİZİM KATALOĐU



SYSTEM KARASU

Profesyonel Çözüm Ortađınız

SKS 1050

ALT MAKARA/ LOWER ROLLER

BİLGİ/INFORMATION



SYS 1010

- İÇTEN çalışan ayarlı hafif sistem sürgü kapak mekanizmasıdır.
- Her kapak için taşıma kapasitesi 40 kg'dır.

-It is an adjustable light system sliding door mechanism working internally
-The carrying capacity for each door is 40 kg.

ÜST KILAVUZ/TOP GUIDE

ALT&ÜST RAYLAR - LOWER TOP RAILS



SYS 0020



ALT RAY 0020



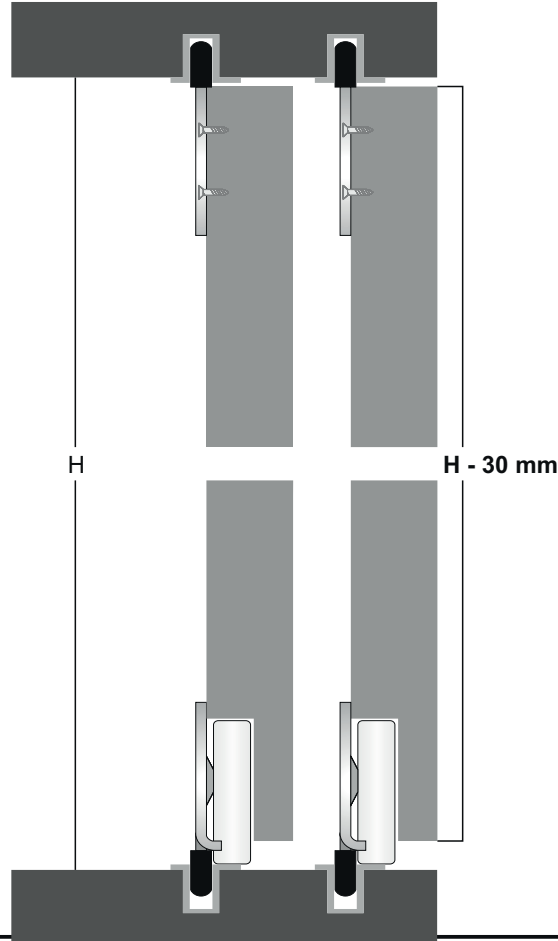
PVC 45

1 KAPAK SET / 1 COVER SET

STOP VE YAVAŞLATICILAR / SOFT CLOSERS

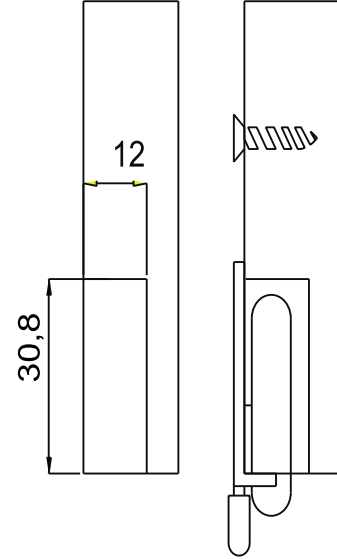
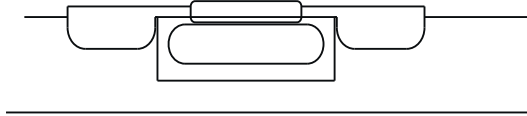
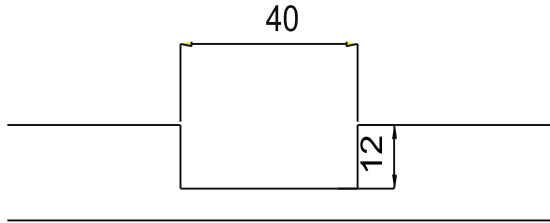
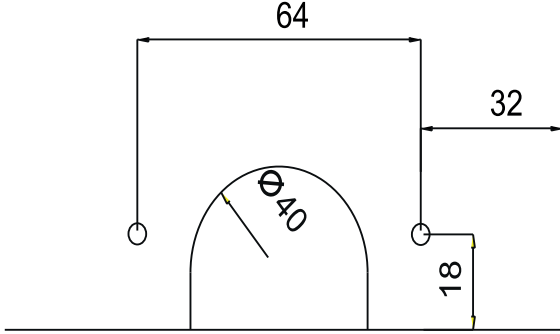


PE 026

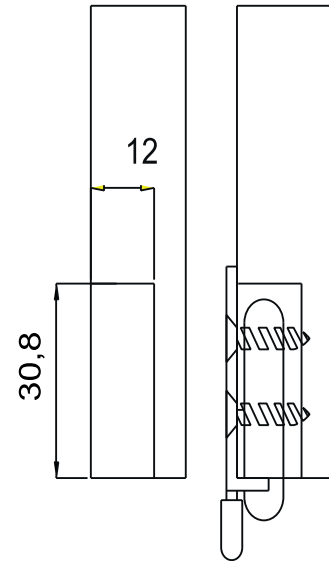
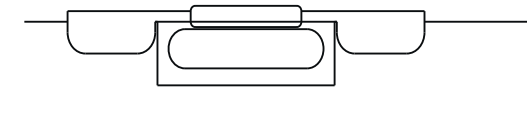
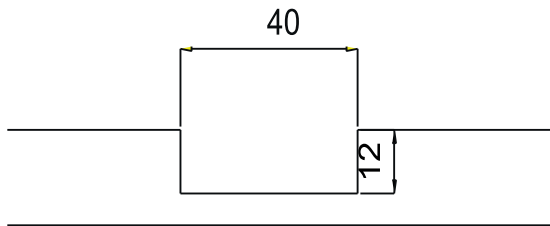
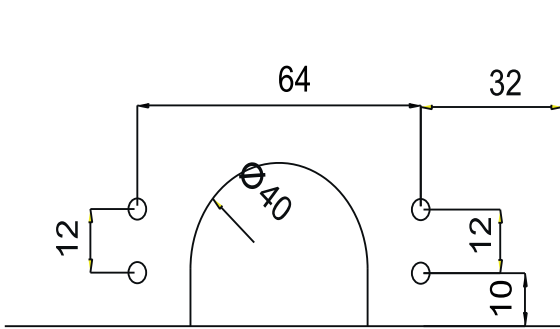


*18 mm Suntaya göre hazırlanmıştır. *Mounting dimensions prepared according to 18 mm hardboard.*

MONTAJ ÖLÇÜLERİ



Tek Vidalı Montaj



Çift Vidalı Montaj