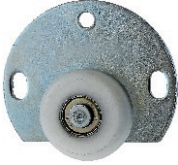



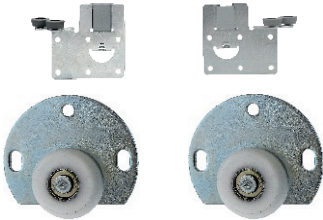

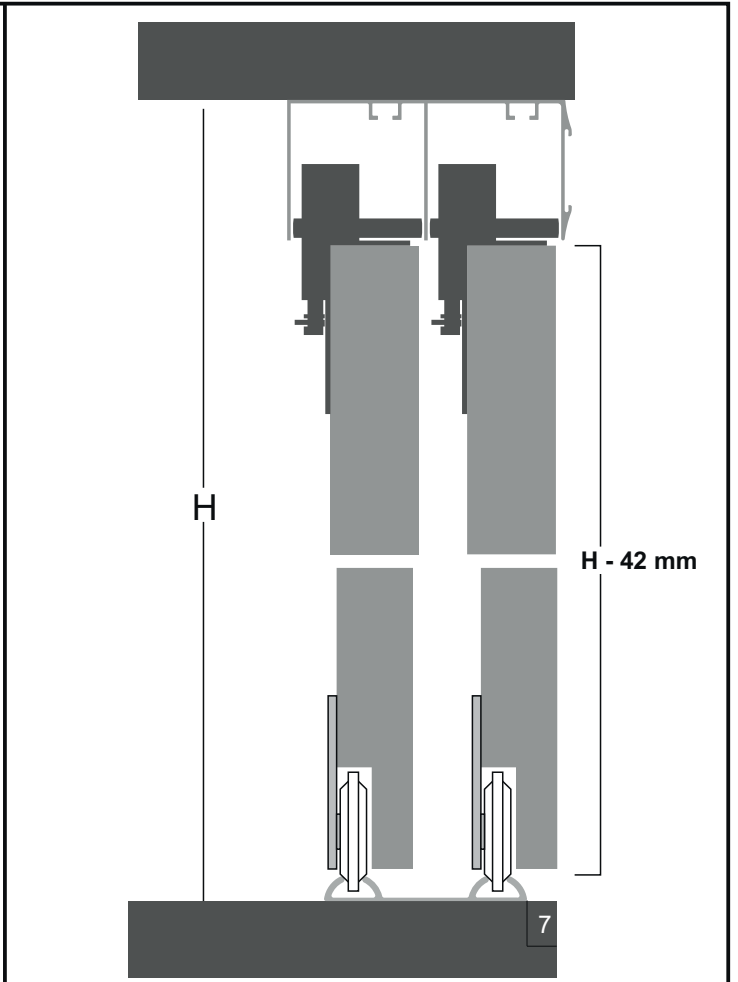
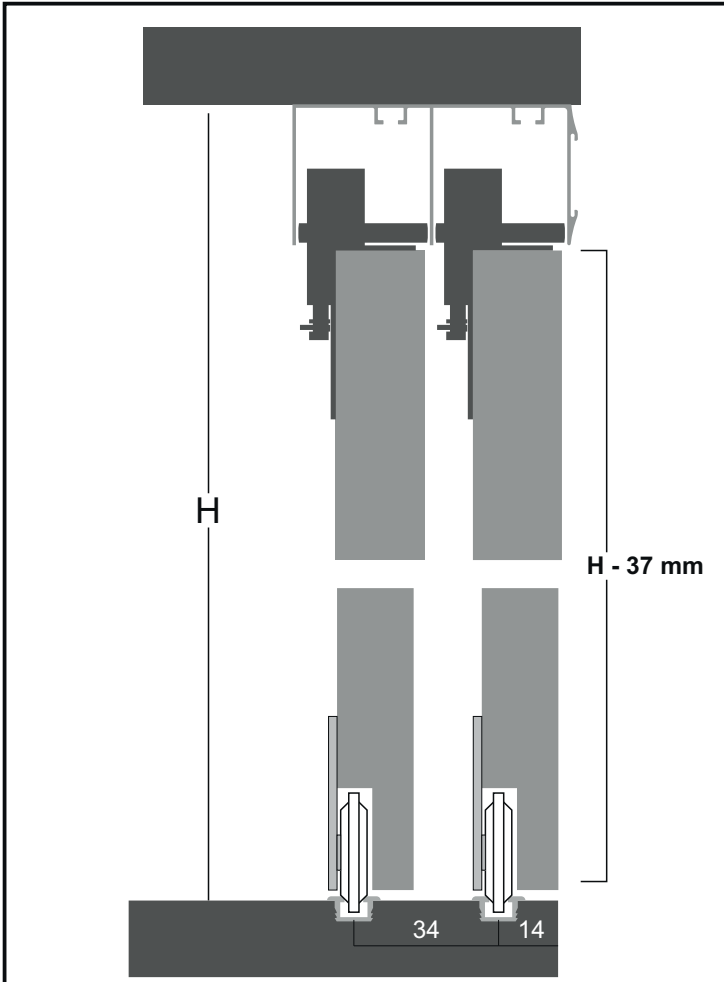
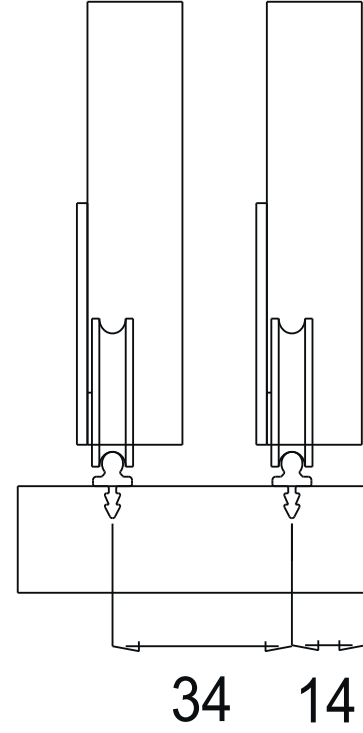
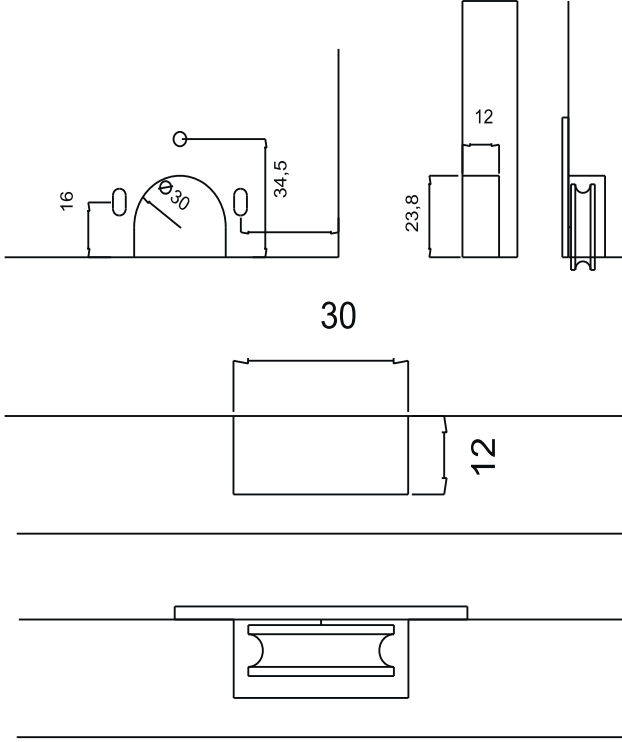


ALT MAKARA/ LOWER ROLLER	BİLGİ/INFORMATION
 <p>SYS 1001</p>	<p>-İçten çalışan ayarlı hafif sistem sürgü kapak mekanizmasıdır. <i>-It is an adjustable light system sliding door mechanism working internally.</i></p> <p>-İç bükey tasarlanmış makara ile uygulanabilir. <i>-It can be applied with concave designed reel.</i></p> <p>-Her kapak için taşıma kapasitesi 30 kg'dır. <i>-The carrying capacity for each door is 30 kg.</i></p>
ÜST KILAVUZ/TOP GUIDE	ALT&ÜST RAYLAR - LOWER TOP RAILS
 <p>SYS 0061 L SYS 0061 R</p>	 <p>ALT RAY - 0050 ALT RAY - 0090</p>  <p>ÜST RAY 0170</p>
1 KAPAK SET / 1 COVER SET	STOP VE YAVAŞLATICILAR / SOFT CLOSERS
	 <p>STP 01 STP 03 STP 04 PE 096-1 YM 065</p>

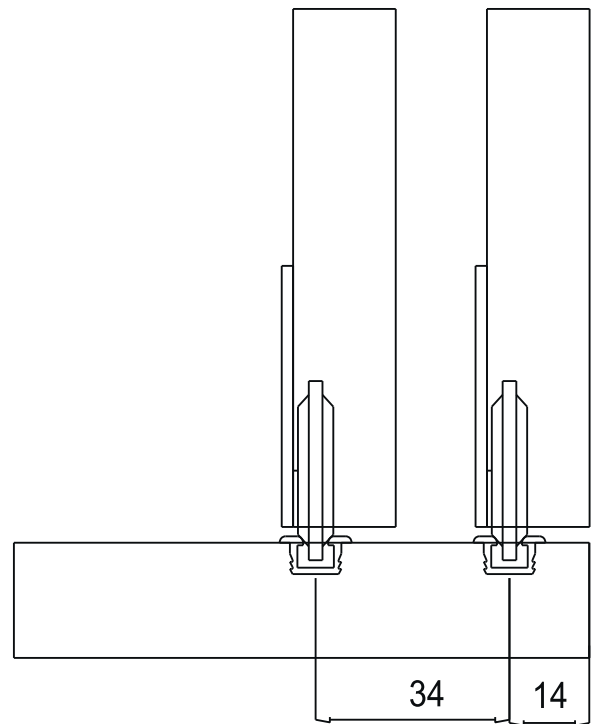
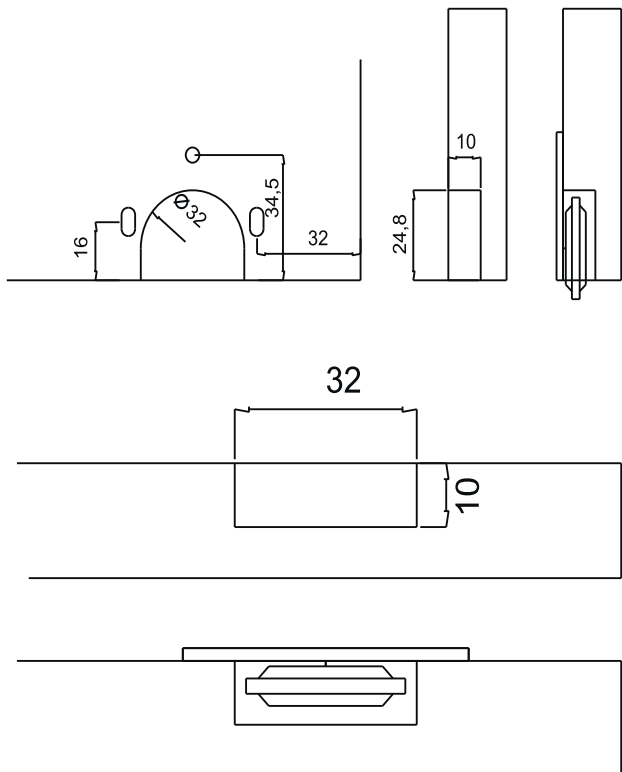


*18 mm Suntaya göre hazırlanmıştır. Mounting dimensions prepared according to 18 mm hardboard.

SKS 1000 E



SKS 1000 D



TEKNİK ÇİZİM KATALOĐU



SYSTEM KARASU

Profesyonel Çözüm Ortađınız

SKS 1008 D