


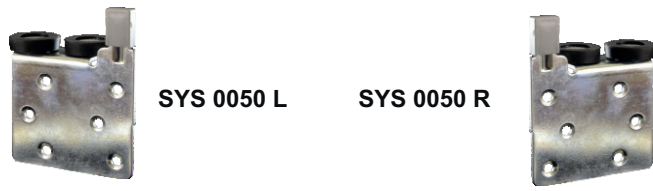

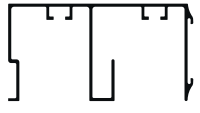
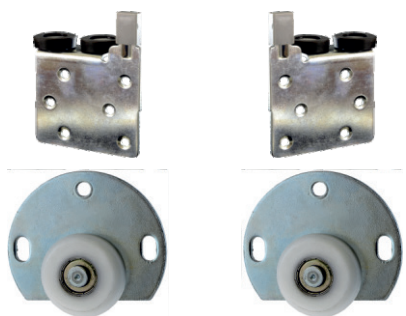

# TEKNİK ÇİZİM KATALOĐU

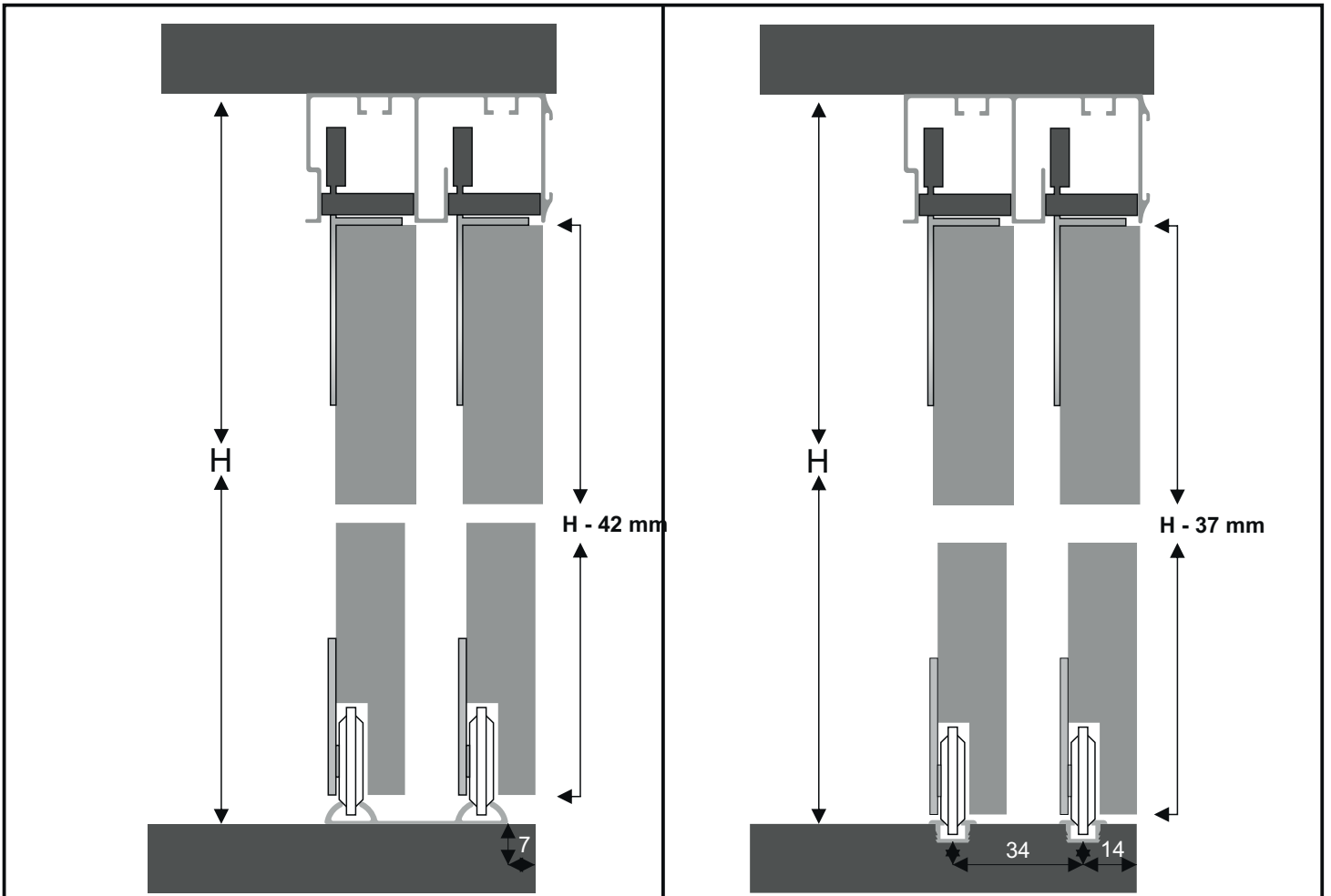


## SYSTEM KARASU

*Profesyonel Çözüm Ortađınız*

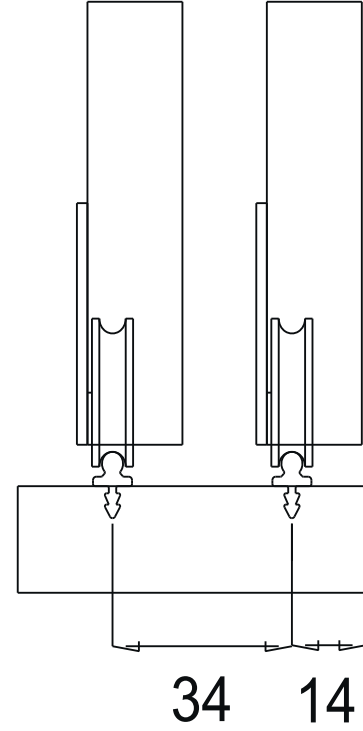
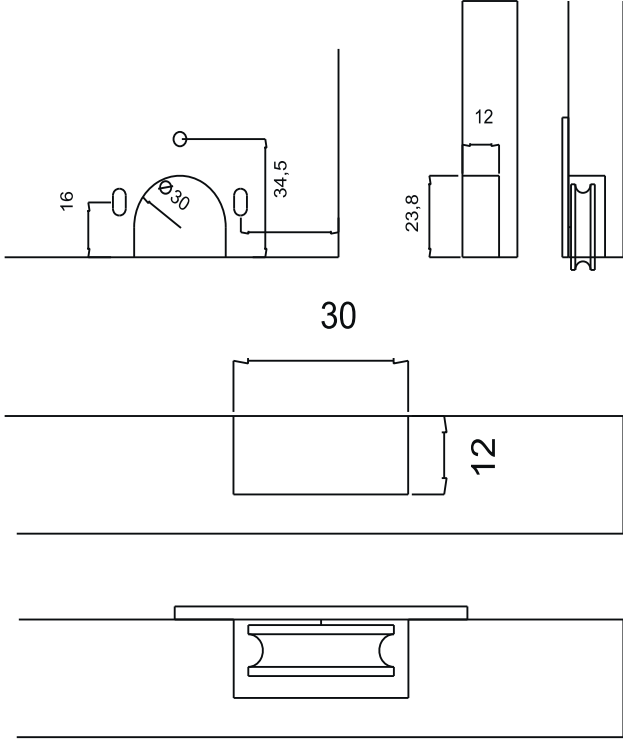
SKS 1005 D

ALT MAKARA/ LOWER ROLLER	BİLGİ/INFORMATION
 <p><b>SYS 1001</b></p>	<p>-İçten çalışan ayarlı hafif sistem sürgü kapak mekanizmasıdır.</p> <p>-İç bükey tasarlanmış makara ile uygulanabilir.</p> <p>-Her kapak için taşıma kapasitesi 30 kg'dır.</p> <p>-It is an adjustable light system sliding door mechanism working internally.</p> <p>-It can be applied with concave designed reel.</p> <p>-The carrying capacity for each door is 30 kg.</p>
ÜST KILAVUZ/TOP GUIDE	ALT&ÜST RAYLAR - LOWER TOP RAILS
 <p><b>SYS 0050 L</b>      <b>SYS 0050 R</b></p>	 <p><b>ALT RAY - 0050</b></p> <p><b>ALT RAY - 0090</b></p>  <p><b>ÜST RAY 0100</b></p>
1 KAPAK SET / 1 COVER SET	STOP VE YAVAŞLATICILAR / SOFT CLOSERS
	 <p><b>STP 01</b>      <b>STP 03</b>      <b>STP 04</b>      <b>PE 096-1</b>      <b>YM 065</b></p>



\*18 mm Suntaya göre hazırlanmıştır. Mounting dimensions prepared according to 18 mm hardboard.

**SKS 1000 E**



**SKS 1000 D**

