

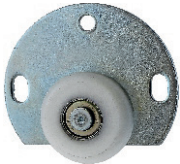



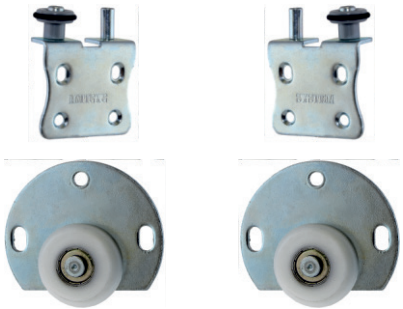

TEKNİK ÇİZİM KATALOĐU

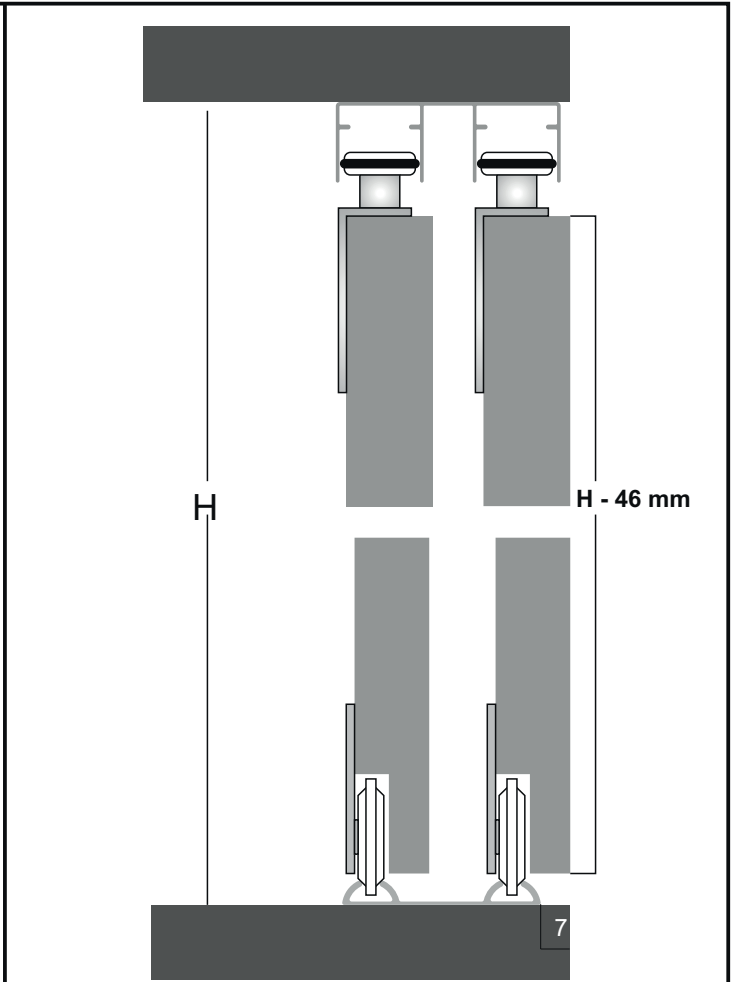
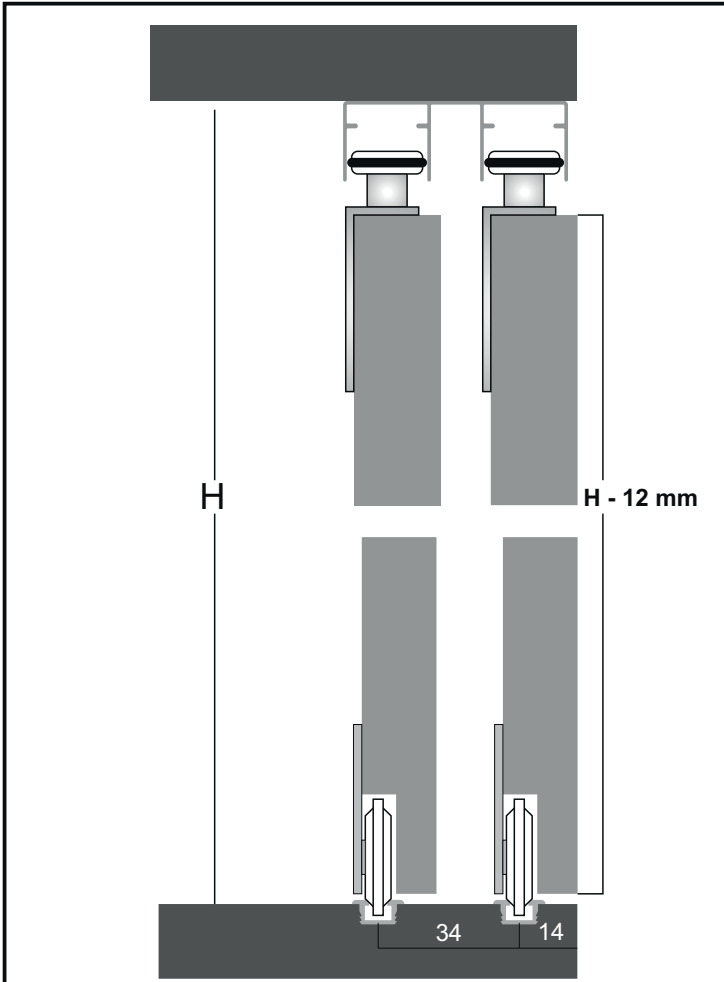


SYSTEM KARASU

Profesyonel Çözüm Ortađınız

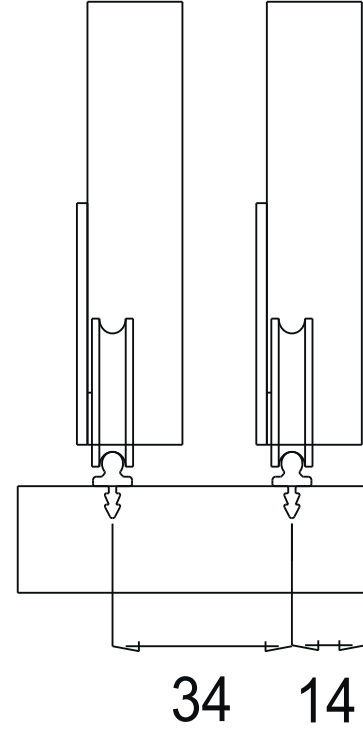
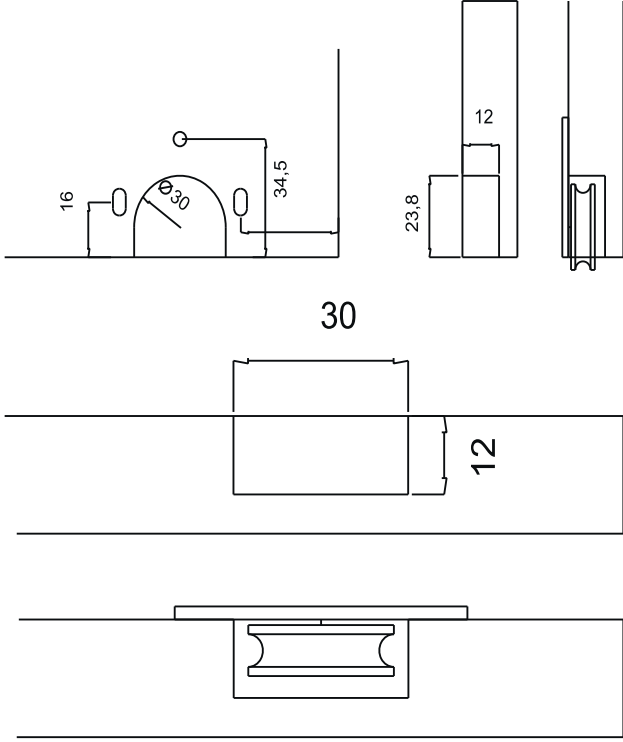
SKS 1002 D

ALT MAKARA/ LOWER ROLLER	BİLGİ/INFORMATION
 <p>SYS 1001</p>	<p>-İçten çalışan ayarlı hafif sistem sürgü kapak mekanizmasıdır. -İç bükey tasarlanmış makara ile uygulanabilir. -Her kapak için taşıma kapasitesi 30 kg'dır.</p> <p>-It is an adjustable light system sliding door mechanism working internally. -It can be applied with concave designed reel. -The carrying capacity for each door is 30 kg.</p>
ÜST KILAVUZ/TOP GUIDE	ALT&ÜST RAYLAR - LOWER TOP RAILS
 <p>SYS 0030 L SYS 0030 R</p>	 <p>ALT RAY - 0050 ALT RAY - 0090</p>  <p>UST RAY 0040</p>
1 KAPAK SET / 1 COVER SET	STOP VE YAVASLATICILAR / SOFT CLOSERS
	 <p>PE 026 PE 011</p>



*18 mm Suntaya göre hazırlanmıştır. Mounting dimensions prepared according to 18 mm hardboard.

SKS 1000 E



SKS 1000 D

