

TEKNİK ÇİZİM KATALOĐU







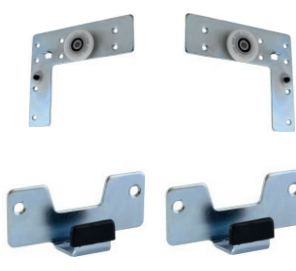



SYSTEM KARASU

Profesyonel Çözüm Ortađınız

SKS 3050

SKS 3050 TEKNİK DÖKÜMAN/SKS 3050 TECHNICAL DOCUMENT

DIŞ MEKANİZMA / EXTERNAL MECHANISM	İÇ MEKANİZMA / INTERNAL MECHANISM	BİLGİ/INFORMATION
 <p>SYS 3500 L SYS 3500 R</p>	 <p>SYS 3550 L SYS 3550 R</p>	<ul style="list-style-type: none"> - Alttan üstten sabit stoplama seçeneği vardır. - 55 mm ara açıklığı ile 18 mm ve 22 mm kapaklar için kilitli ayarsız sistem olarak tasarlanmıştır. - There is a fixed stop option from bottom to top. - It is designed as a locked non-adjustable system for 18 mm and 22 mm doors with 55 mm spacing.
DIŞ KAPAK KILAVUZ / EXTERNAL COVER GUIDE	İÇ KAPAK KILAVUZ / INNER COVER GUIDE	ALT&ÜST RAYLAR - LOWER TOP RAILS
 <p>SYS 3501</p>	 <p>SYS 3551</p>	 <p>UST RAY - E0160 ALT RAY - E0120</p>
DIŞ KAPAK SET / EXTERNAL COVER SET	İÇ KAPAK SET / INNER COVER SET	STOP VE YAVAŞLATICILAR / SOFT CLOSERS
		 <p>YMPE 021 PE 022 PE 023</p>

