

# TEKNİK ÇİZİM KATALOĐU



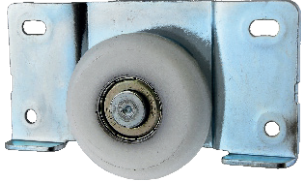
## SYSTEM KARASU

*Profesyonel Çözüm Ortađınız*

SKS 1205 D



**ALT MAKARA/ LOWER ROLLER**



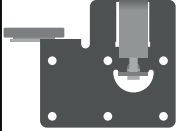
**SYS 1031**

**BİLGİ/INFORMATION**

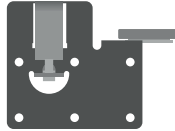
-İçten çalışan ayarlı ağır sistem sürgü kapak mekanizmasıdır.  
-İç bükey tasarlanmış makara ile uygulanabilir.  
-Her kapak için taşıma kapasitesi 60 kg'dır.

- It is an adjustable heavy system sliding door mechanism working internally.  
- It can be applied with concave designed reel.  
- The carrying capacity for each door is 60 kg.

**ÜST KILAVUZ/TOP GUIDE**



**SYS 0060 L**

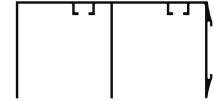


**SYS 0060 R**

**ALT&ÜST RAYLAR - LOWER TOP RAILS**



**ALT RAY - 0050**

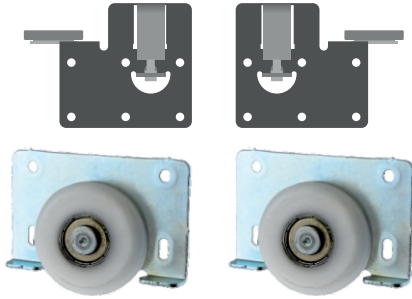


**UST RAY 0170**



**ALT RAY - 0090**

**1 KAPAK SET / 1 COVER SET**



**STOP VE YAVAŞLATICILAR / SOFT CLOSERS**



**STP 01**



**STP 03**



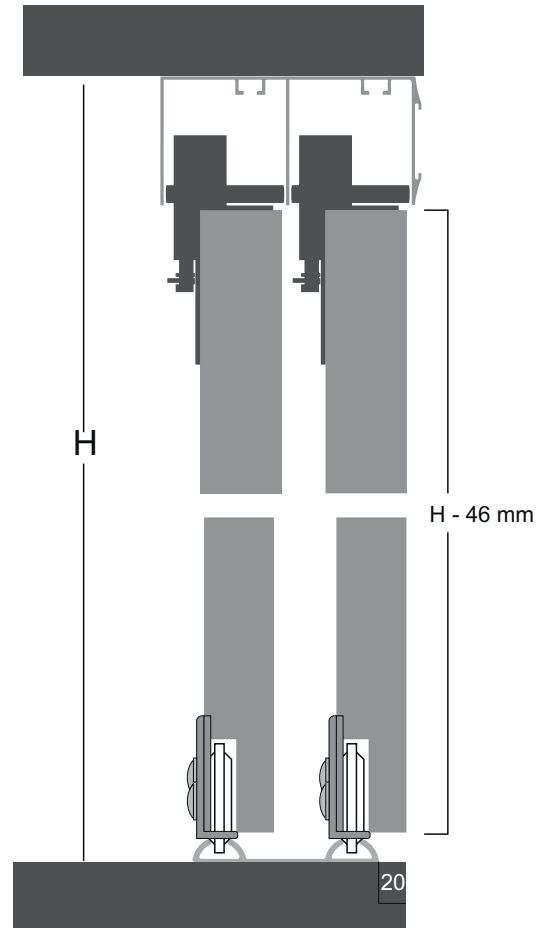
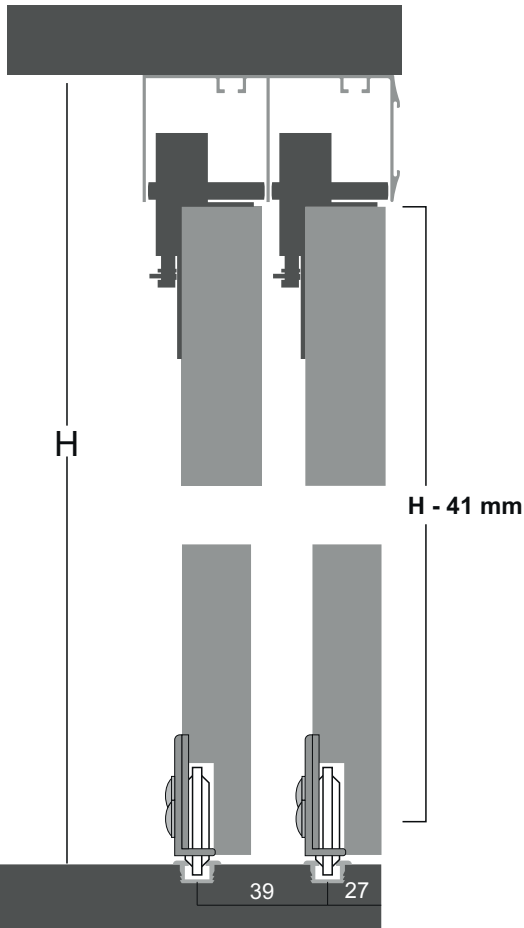
**STP 04**



**PE 096-1**



**YM 065**



\*18 mm Suntaya göre hazırlanmıştır. *Mounting dimensions prepared according to 18 mm hardboard.*

## MONTAJ ÖLÇÜLERİ

