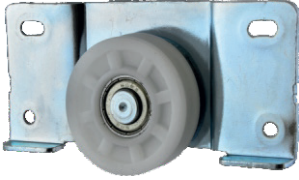
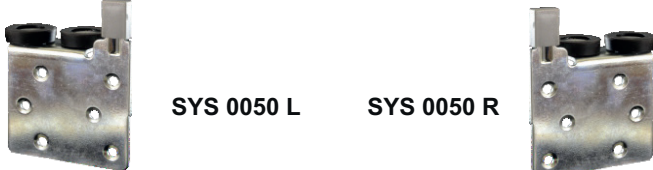

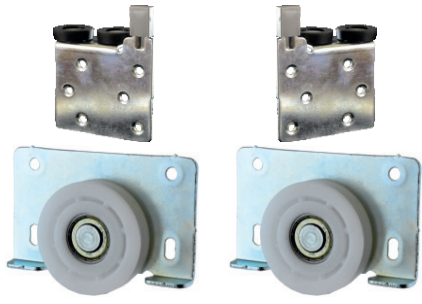

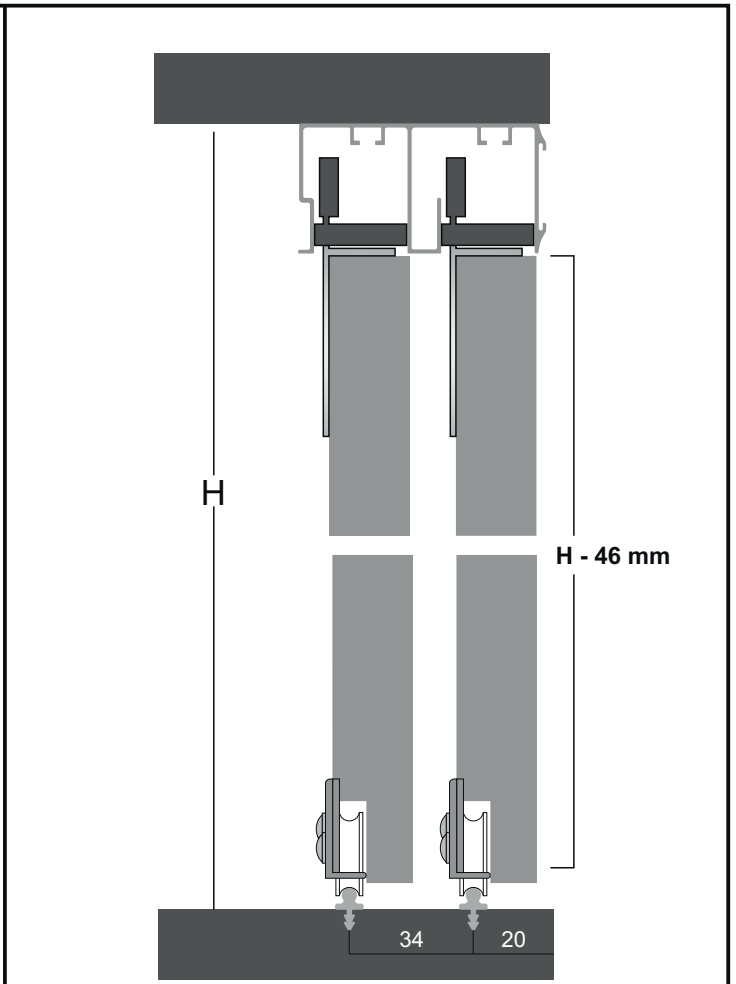
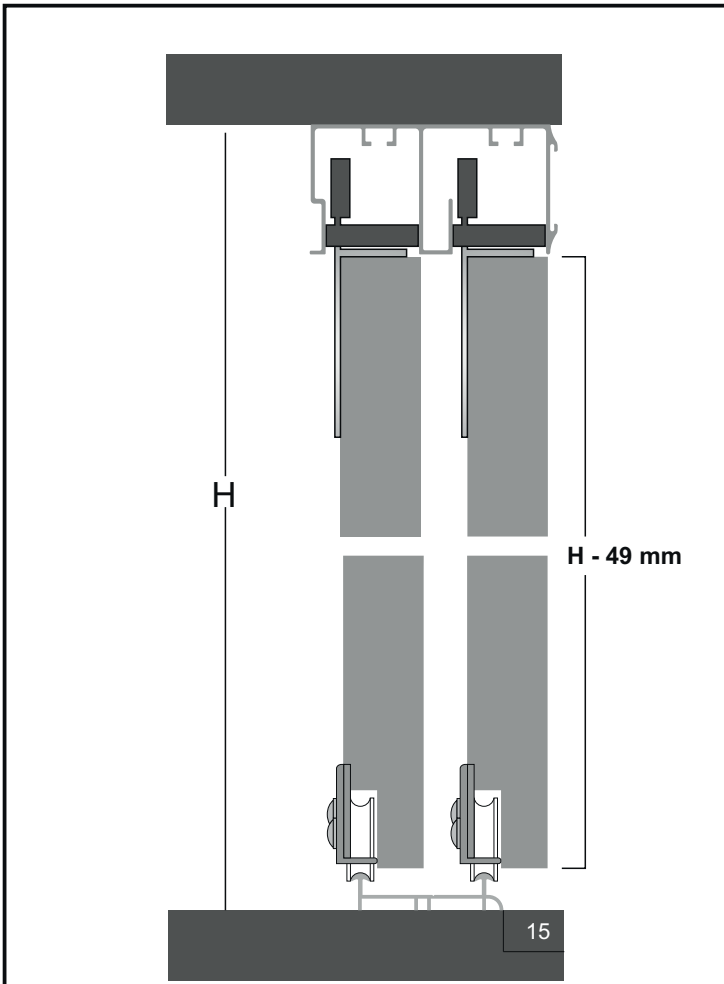
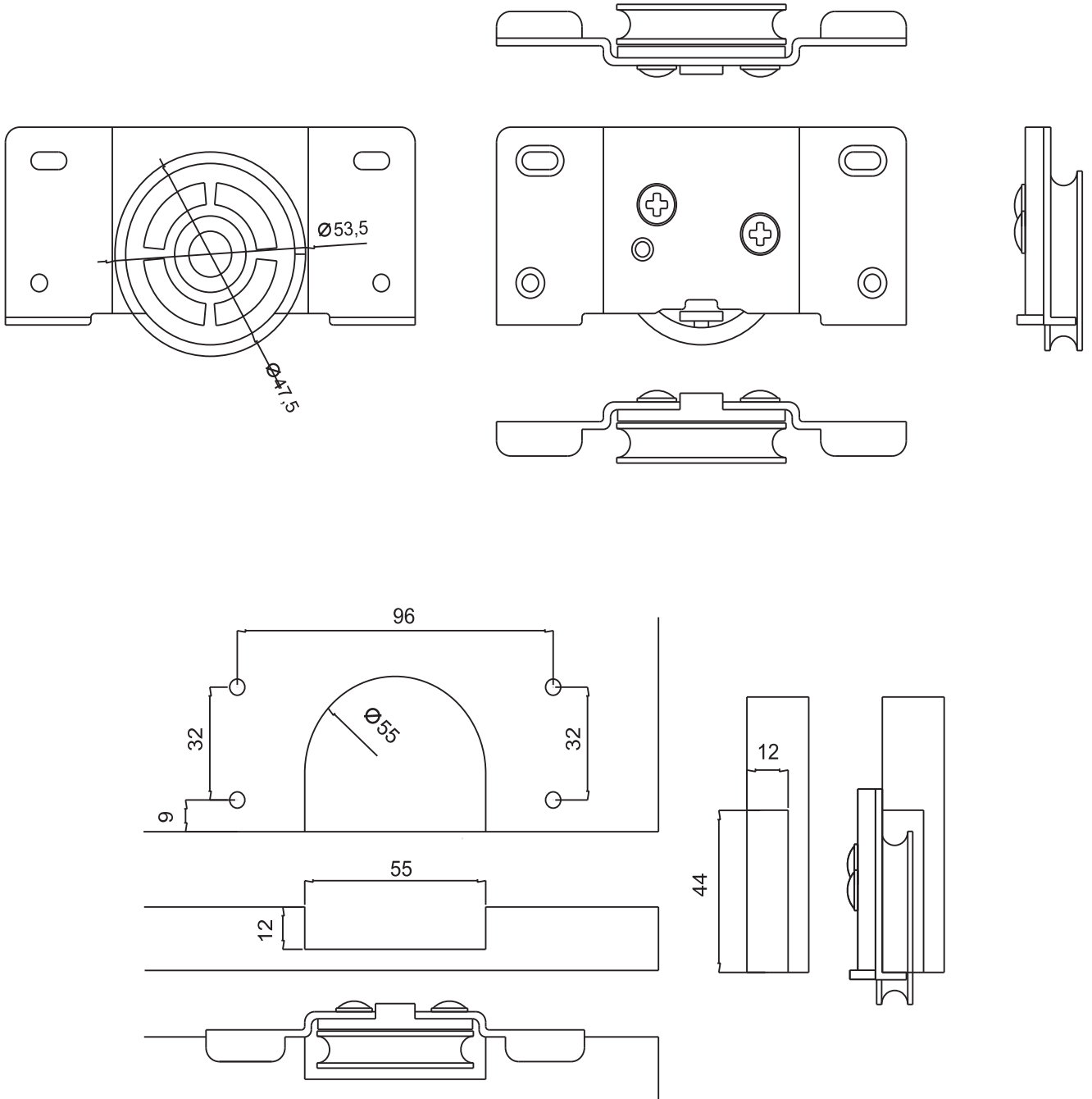


| ALT MAKARA/ LOWER ROLLER | BİLGİ/INFORMATION |
|---|--|
|  <p>SYS 1030</p> | <p>-İçten çalışan ayarlı ağır sistem sürgü kapak mekanizmasıdır.</p> <p>-Dış bükey tasarlanmış makara ile uygulanabilir.</p> <p>-Her kapak için taşıma kapasitesi 60 kg'dır.</p> <p>- It is an adjustable heavy system sliding door mechanism working internally.</p> <p>- It can be applied with convex designed reel.</p> <p>- The carrying capacity for each door is 60 kg.</p> |
| ÜST KILAVUZ/TOP GUIDE | ALT&ÜST RAYLAR - LOWER TOP RAILS |
|  <p>SYS 0050 L SYS 0050 R</p> |  <p>UST RAY - 0100 ALT RAY -0060 PVC 60 ALT RAY 0030</p> |
| 1 KAPAK SET / 1 COVER SET | STOP VE YAVAŞLATICILAR / SOFT CLOSERS |
|  |  <p>STP 01 STP 03 STP 04 YM 065</p> |



*18 mm Suntaya göre hazırlanmıştır. Mounting dimensions prepared according to 18 mm hardboard.

MONTAJ ÖLÇÜLERİ



TEKNİK ÇİZİM KATALOĐU



SYSTEM KARASU

Profesyonel Çözüm Ortađınız

SKS 1203 E