

# TEKNİK ÇİZİM KATALOĐU

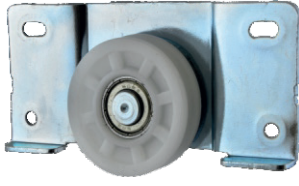


## SYSTEM KARASU

*Profesyonel Çözüm Ortađınız*

SKS 1201 E

**ALT MAKARA/ LOWER ROLLER**



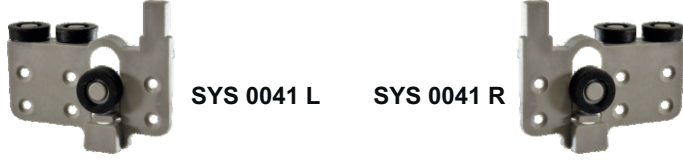
**SYS 1030**

**BİLGİ/INFORMATION**

-İçten çalışan ayarlı ağır sistem sürgü kapak mekanizmasıdır.  
-Dış bükey tasarlanmış makara ile uygulanabilir.  
-Her kapak için taşıma kapasitesi 60 kg'dır.

- It is an adjustable heavy system sliding door mechanism working internally.  
- It can be applied with convex designed reel.  
- The carrying capacity for each door is 60 kg.

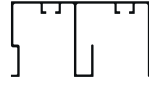
**ÜST KILAVUZ/TOP GUIDE**



**SYS 0041 L**

**SYS 0041 R**

**ALT&ÜST RAYLAR - LOWER TOP RAILS**



**UST RAY - 0100**



**ALT RAY -0060**

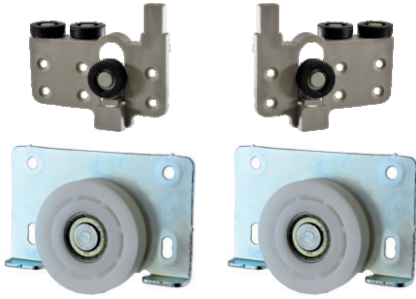


**PVC 60**



**ALT RAY 0030**

**1 KAPAK SET / 1 COVER SET**



**STOP VE YAVAŞLATICILAR / SOFT CLOSERS**



**STP 01**



**STP 03**



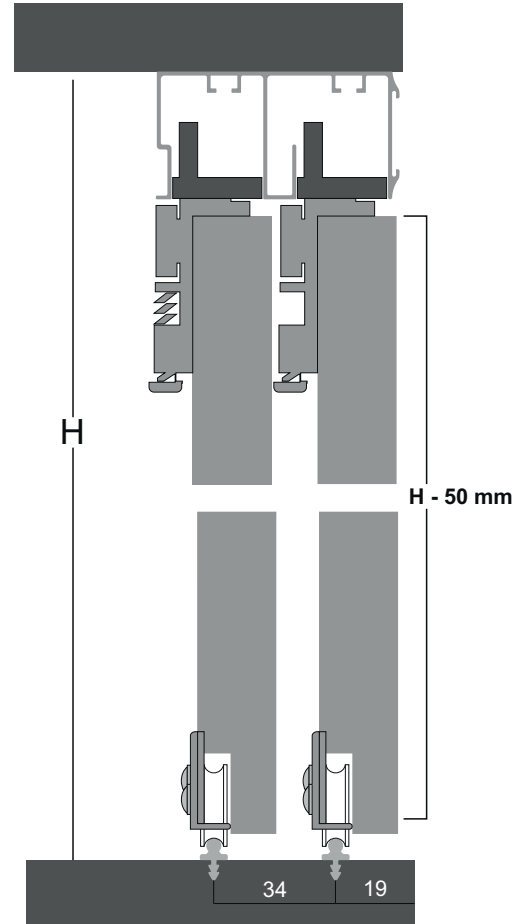
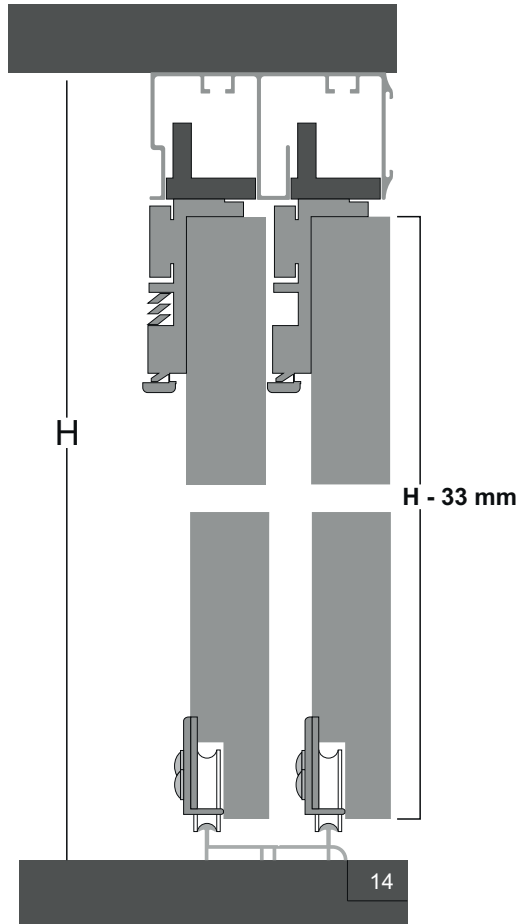
**STP 04**



**PE 096-1**



**YM 065**



\*18 mm Suntaya göre hazırlanmıştır. Mounting dimensions prepared according to 18 mm hardboard.

### MONTAJ ÖLÇÜLERİ

