

TEKNİK ÇİZİM KATALOĐU

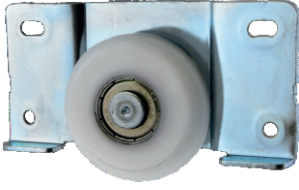


SYSTEM KARASU

Profesyonel Çözüm Ortađınız

SKS 1201 D

ALT MAKARA/ LOWER ROLLER

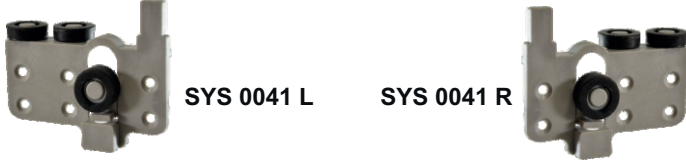


SYS 1031

BİLGİ/INFORMATION

- İçten çalışan ayarlı ağır sistem sürgü kapak mekanizmasıdır.
- İç bükey tasarlanmış makara ile uygulanabilir.
- Her kapak için taşıma kapasitesi 60 kg'dır.
- It is an adjustable heavy system sliding door mechanism working internally.
- It can be applied with concave designed reel.
- The carrying capacity for each door is 60 kg.

ÜST KILAVUZ/TOP GUIDE



SYS 0041 L

SYS 0041 R

ALT&ÜST RAYLAR - LOWER TOP RAILS

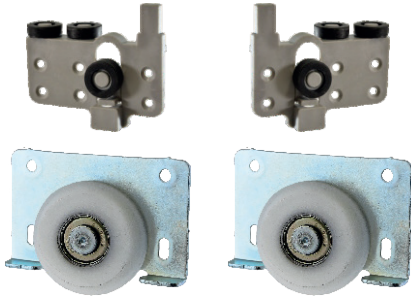


ALT RAY - 0050



UST RAY 0100

1 KAPAK SET / 1 COVER SET



ALT RAY - 0090

STOP VE YAVAŞLATICILAR / SOFT CLOSERS



STP 01



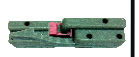
STP 03



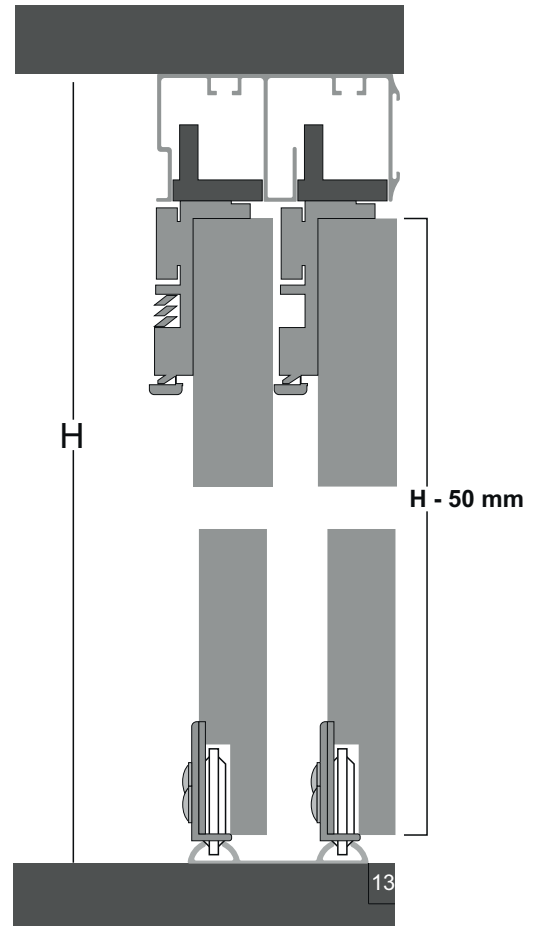
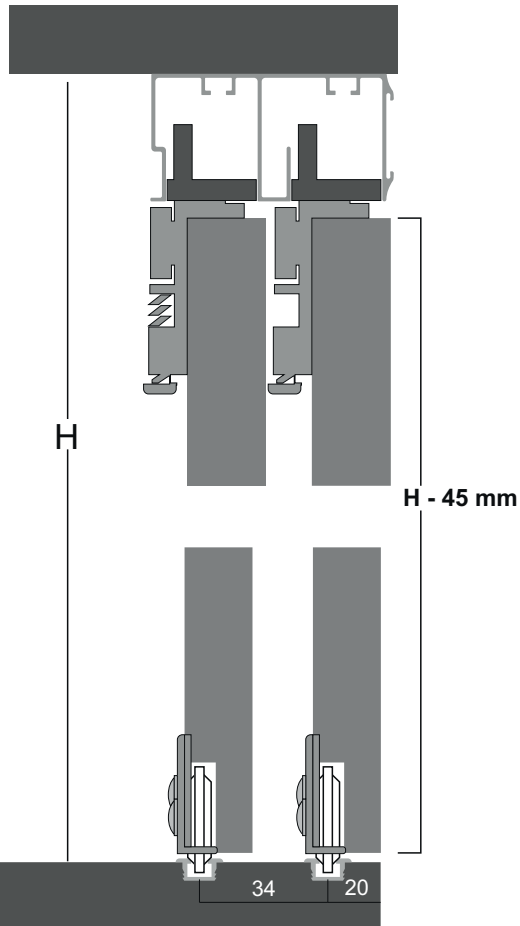
STP 04



PE 096-1



YM 065



*18 mm Suntaya göre hazırlanmıştır. *Mounting dimensions prepared according to 18 mm hardboard.*

MONTAJ ÖLÇÜLERİ

