

TEKNİK ÇİZİM KATALOĐU

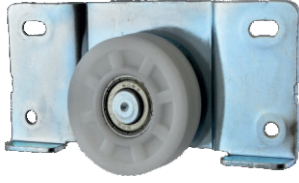


SYSTEM KARASU

Profesyonel Çözüm Ortađınız

SKS 1200 E

ALT MAKARA/ LOWER ROLLER



SYS 1030

BİLGİ/INFORMATION

-İçten çalışan ayarlı ağır sistem sürgü kapak mekanizmasıdır.
-Dış bükey tasarlanmış makara ile uygulanabilir.
-Her kapak için taşıma kapasitesi 60 kg'dır.

- It is an adjustable heavy system sliding door mechanism working internally.
- It can be applied with convex designed reel.
- The carrying capacity for each door is 60 kg.

ÜST KILAVUZ/TOP GUIDE



SYS 0030 L



SYS 0030 R

ALT&ÜST RAYLAR - LOWER TOP RAILS



UST RAY - 0040



ALT RAY - 0060



PVC 60



ALT RAY 0030

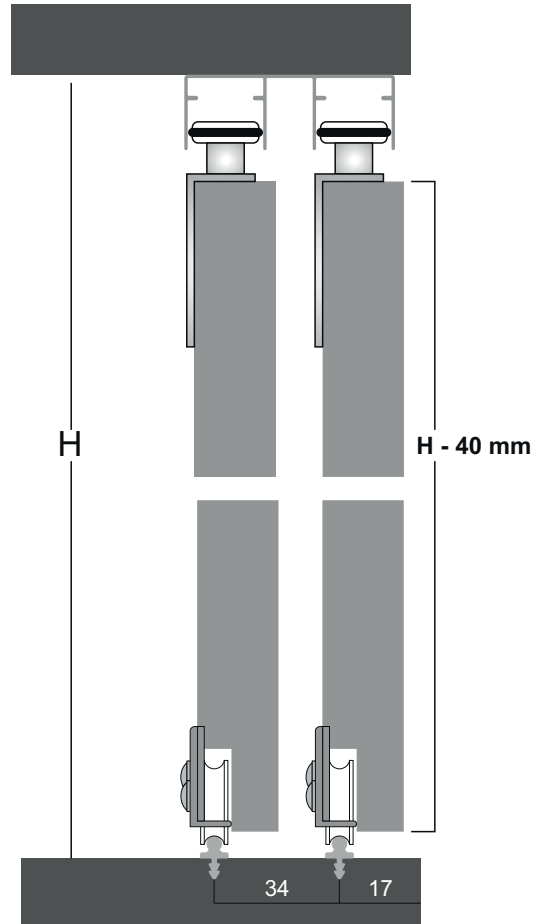
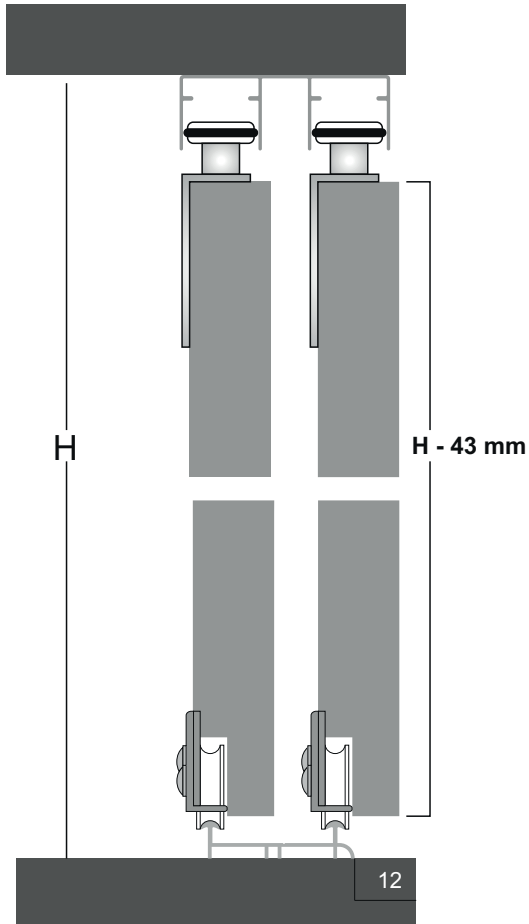
1 KAPAK SET / 1 COVER SET



STOP VE YAVAŞLATICILAR / SOFT CLOSERS



YM 011



*18 mm Suntaya göre hazırlanmıştır. Mounting dimensions prepared according to 18 mm hardboard.

MONTAJ ÖLÇÜLERİ

