

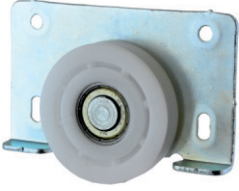

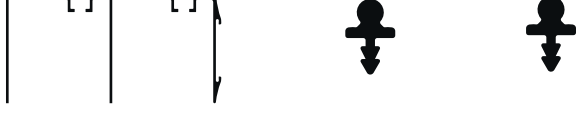
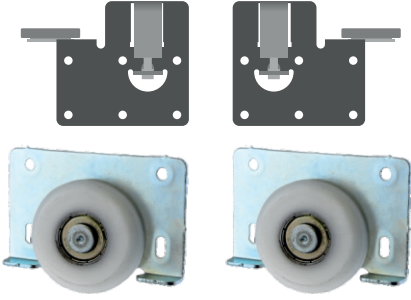

# TEKNİK ÇİZİM KATALOĐU

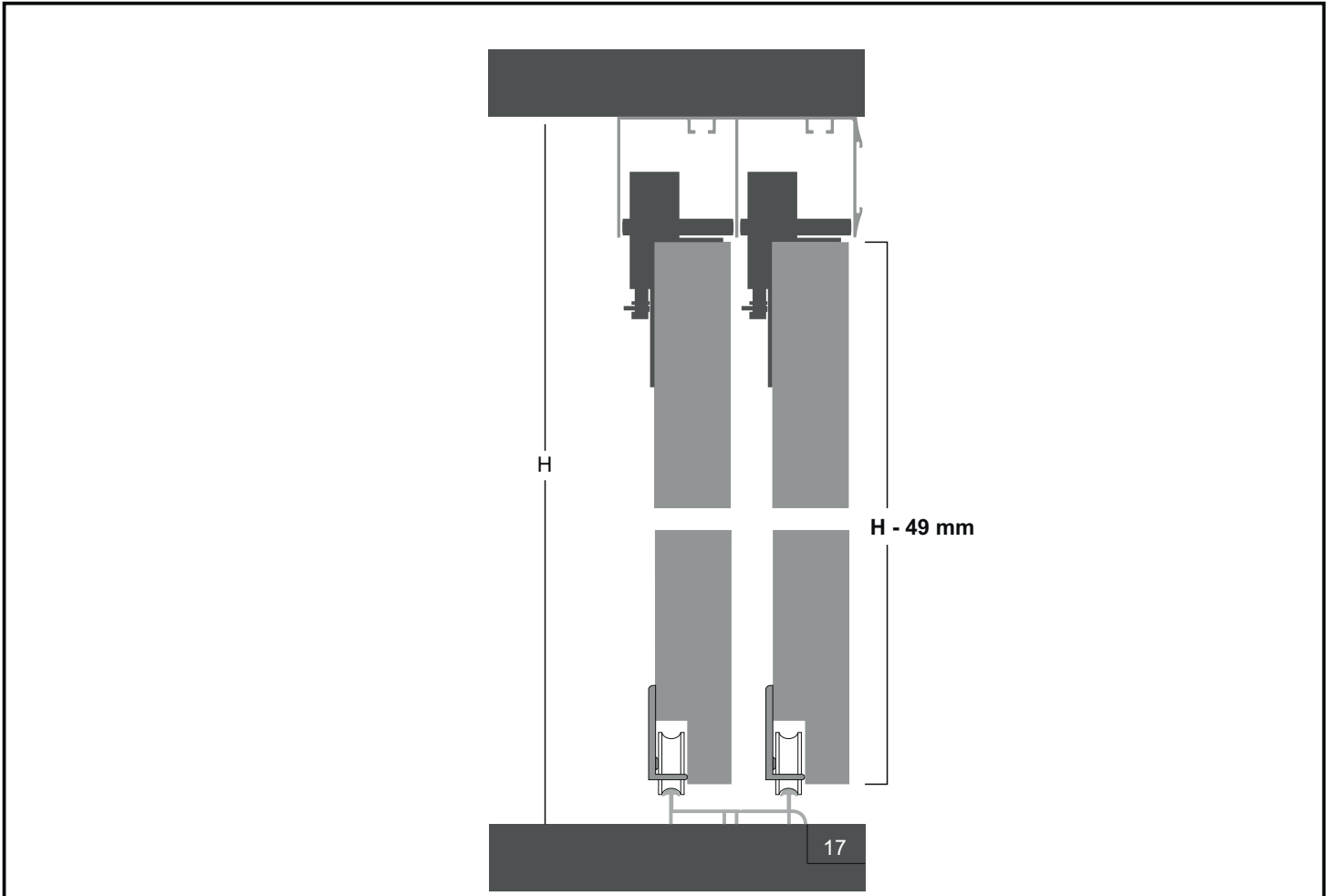


## SYSTEM KARASU

*Profesyonel Çözüm Ortađınız*

SKS 1158 E

ALT MAKARA/ LOWER ROLLER	BİLGİ/INFORMATION
 <p><b>SYS 1020</b></p>	<p>-İçten çalışan ayarlı ağır sistem sürgü kapak mekanizmasıdır.</p> <p>-Dış bükey tasarlanmış makara ile uygulanabilir.</p> <p>-Her kapak için taşıma kapasitesi 60 kg'dır.</p> <p>- It is an adjustable heavy system sliding door mechanism working internally.</p> <p>- It can be applied with convex designed reel.</p> <p>- The carrying capacity for each door is 60 kg.</p>
ÜST KILAVUZ/TOP GUIDE	ALT&ÜST RAYLAR - LOWER TOP RAILS
 <p><b>SYS 0061 L</b>      <b>SYS 0061 R</b></p>	 <p><b>UST RAY - 0170</b>      <b>PVC 60</b>      <b>ALT RAY 0030</b></p>
1 KAPAK SET / 1 COVER SET	STOP VE YAVAŞLATICILAR / SOFT CLOSERS
	 <p><b>STP 01</b>      <b>STP 03</b>      <b>STP 04</b>      <b>YM 065</b></p>



\*18 mm Suntaya göre hazırlanmıştır. *Mounting dimensions prepared according to 18 mm hardboard.*

### MONTAJ ÖLÇÜLERİ

