

# TEKNİK ÇİZİM KATALOĐU

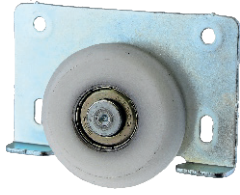


## SYSTEM KARASU

*Profesyonel Çözüm Ortađınız*

SKS 1157 D

**ALT MAKARA/ LOWER ROLLER**



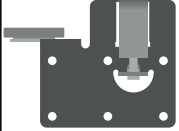
**SYS 1021**

**BİLGİ/INFORMATION**

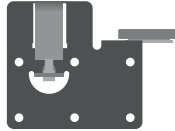
-İçten çalışan ayarlı ağır sistem sürgü kapak mekanizmasıdır.  
-İç bükey tasarlanmış makara ile uygulanabilir.  
-Her kapak için taşıma kapasitesi 60 kg'dır.

- It is an adjustable heavy system sliding door mechanism working internally.  
- It can be applied with concave designed reel.  
- The carrying capacity for each door is 60 kg.

**ÜST KILAVUZ/TOP GUIDE**



**SYS 0060 L**

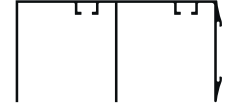


**SYS 0060 R**

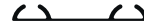
**ALT&ÜST RAYLAR - LOWER TOP RAILS**



**ALT RAY - 0050**

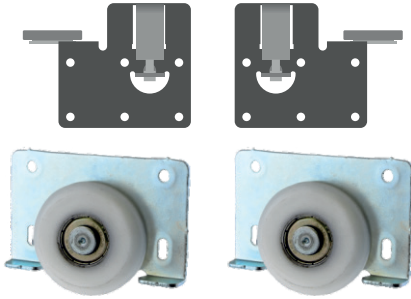


**UST RAY 0170**



**ALT RAY - 0090**

**1 KAPAK SET / 1 COVER SET**



**STOP VE YAVAŞLATICILAR / SOFT CLOSERS**



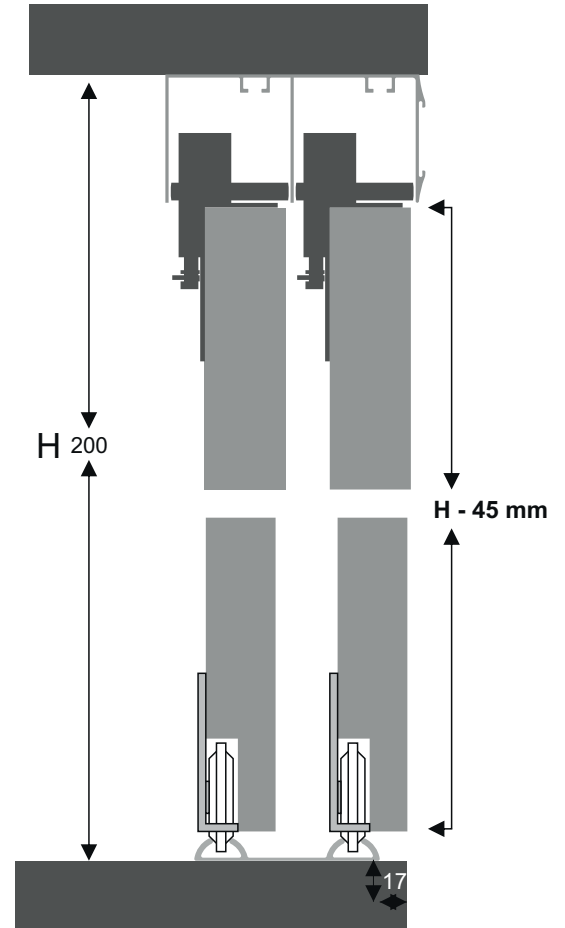
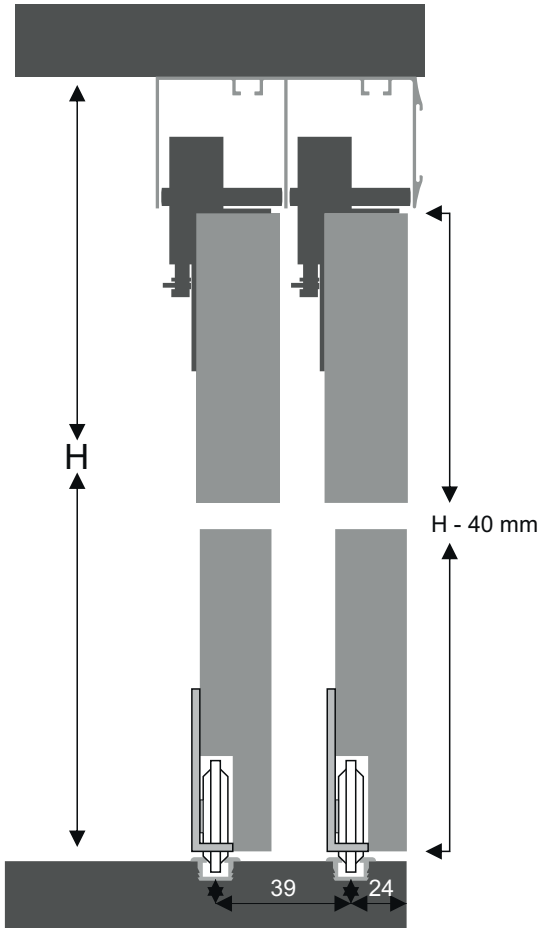
**STP 01**

**STP 03**

**STP 04**

**PE 096-1**

**YM 065**



**MONTAJ ÖLÇÜLERİ**

