

TEKNİK ÇİZİM KATALOĐU

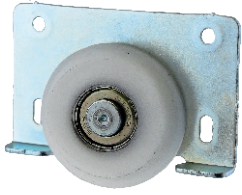


SYSTEM KARASU

Profesyonel Çözüm Ortađınız

SKS 1153 D

ALT MAKARA/ LOWER ROLLER



SYS 1021

BİLGİ/INFORMATION

- İçten çalışan ayarlı ağır sistem sürgü kapak mekanizmasıdır.
- İç bükey tasarlanmış makara ile uygulanabilir.
- Her kapak için taşıma kapasitesi 60 kg'dır.
- It is an adjustable heavy system sliding door mechanism working internally.
- It can be applied with concave designed reel.
- The carrying capacity for each door is 60 kg.

ÜST KILAVUZ/TOP GUIDE



SYS 0041 L

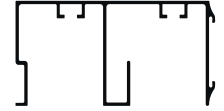


SYS 0041 R

ALT&ÜST RAYLAR - LOWER TOP RAILS



ALT RAY - 0050

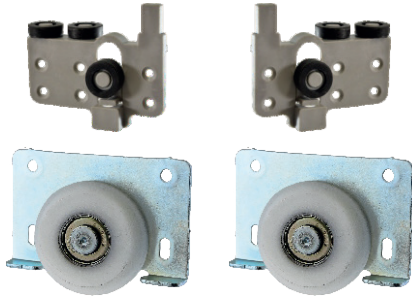


UST RAY 0100



ALT RAY - 0090

1 KAPAK SET / 1 COVER SET



STOP VE YAVAŞLATICILAR / SOFT CLOSERS



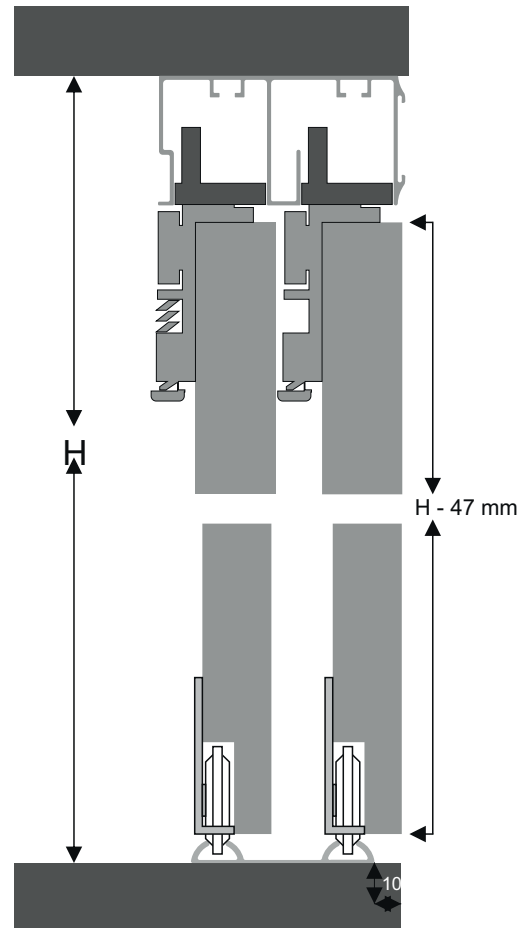
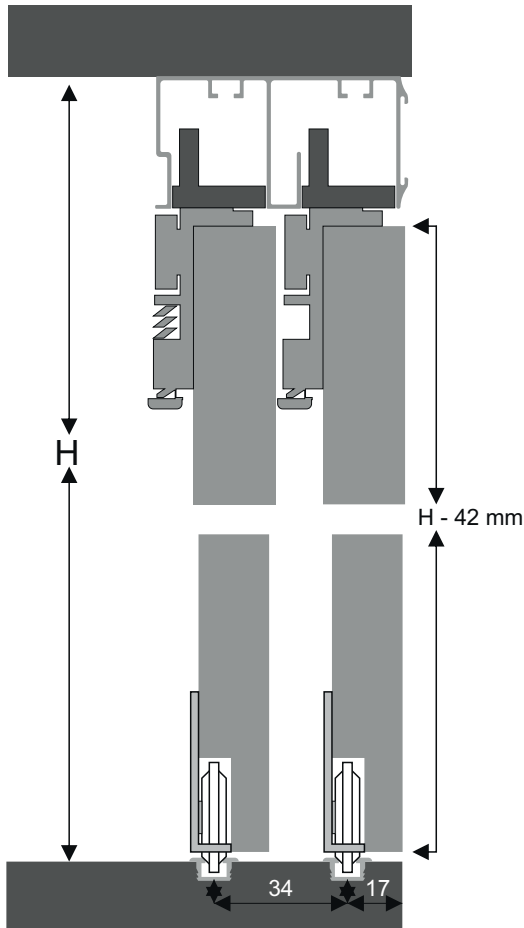
STP 01

STP 03

STP 04

PE 096-1

YM 065



MONTAJ ÖLÇÜLERİ

