

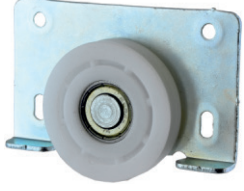


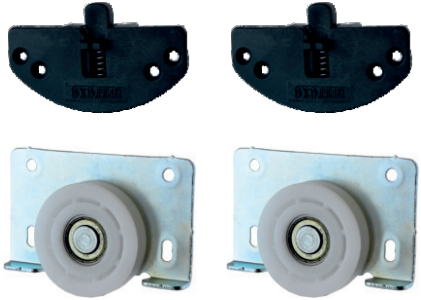

TEKNİK ÇİZİM KATALOĐU

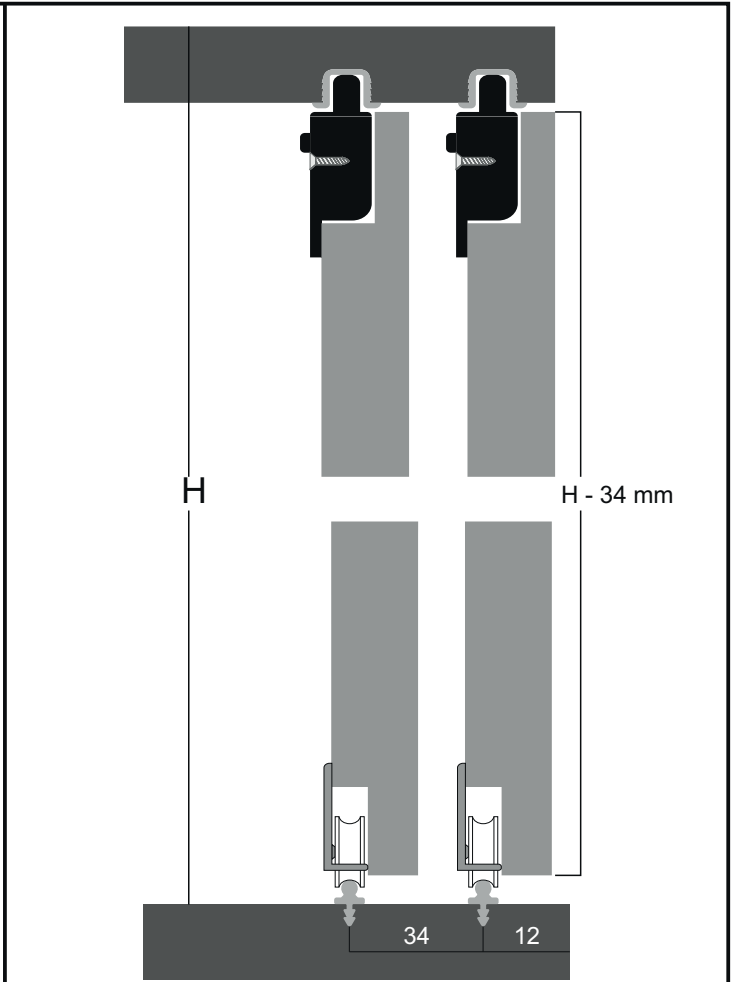
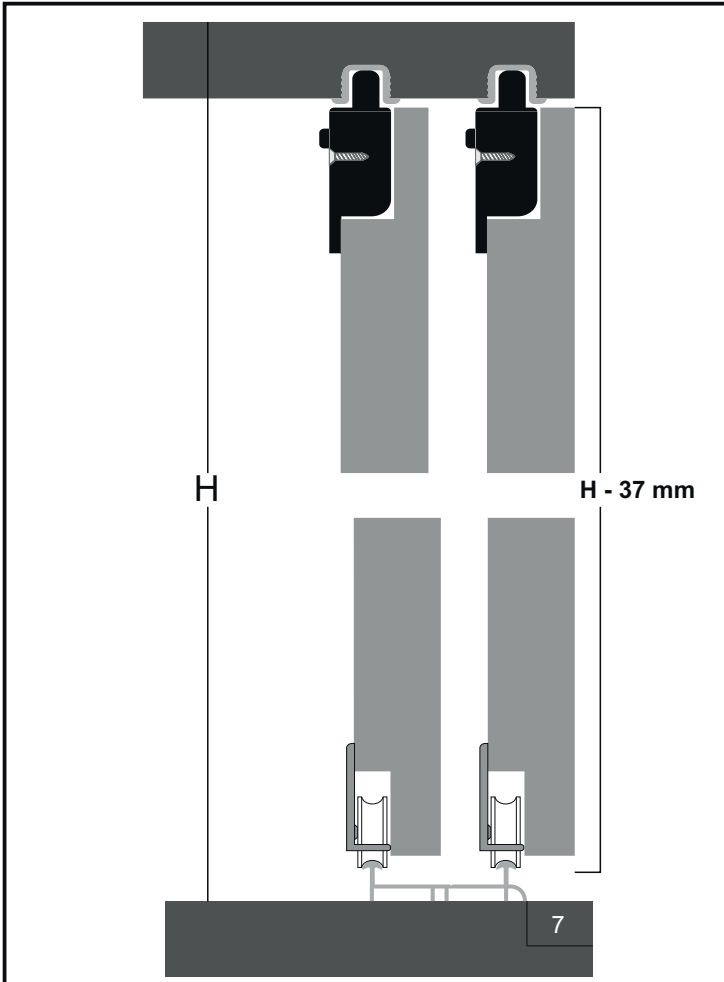


SYSTEM KARASU

Profesyonel Çözüm Ortađınız

SKS 1150 E

ALT MAKARA/ LOWER ROLLER	BİLGİ/INFORMATION
 <p>SYS 1020</p>	<p>-İçten çalışan ayarlı ağır sistem sürgü kapak mekanizmasıdır.</p> <p>-Dış bükey tasarlanmış makara ile uygulanabilir.</p> <p>-Her kapak için taşıma kapasitesi 60 kg'dır.</p> <p>- It is an adjustable heavy system sliding door mechanism working internally.</p> <p>- It can be applied with convex designed reel.</p> <p>- The carrying capacity for each door is 60 kg.</p>
ÜST KILAVUZ/TOP GUIDE	ALT&ÜST RAYLAR - LOWER TOP RAILS
 <p>SYS 0010</p>	 <p>PVC UST RAY ALT RAY 0060 PVC 60 ALT RAY 0030</p>
1 KAPAK SET / 1 COVER SET	STOP VE YAVAŞLATICILAR / SOFT CLOSERS
	 <p>PE 003</p>



*18 mm Suntaya göre hazırlanmıştır. *Mounting dimensions prepared according to 18 mm hardboard.*

MONTAJ ÖLÇÜLERİ

